

## Roue pivotante avec « stop fix »

### Description de l'article/illustrations du produit



### Description

#### Matière :

Chape : tôle d'acier.

Roues : bandage caoutchouc standard.

Jante : polyamide.

#### Finition :

Tôle d'acier : emboutie galvanisée; pivotement sur couronne à double rangée de billes.

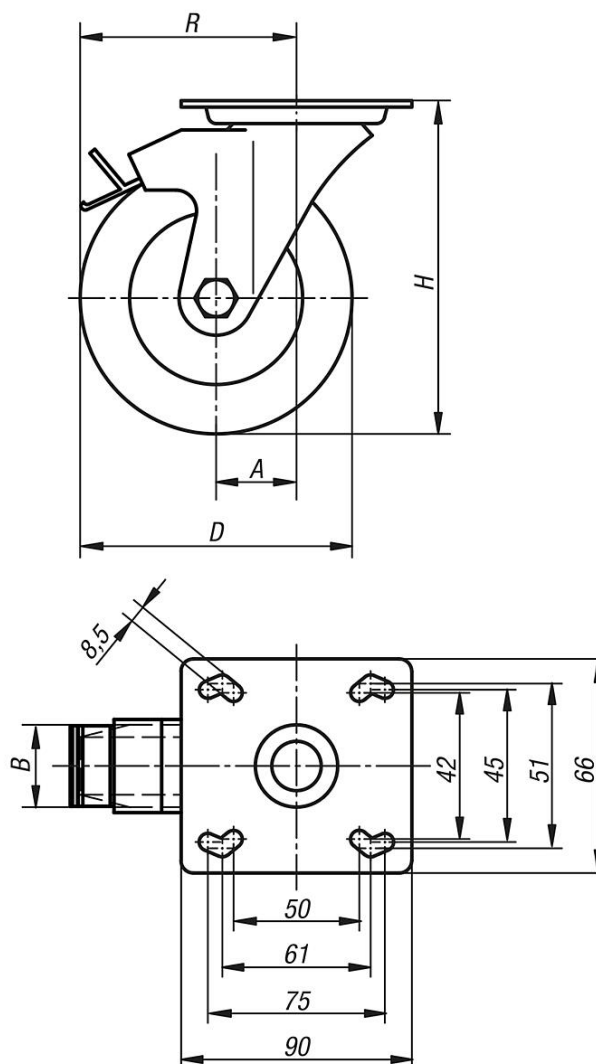
Roues équipées de paliers lisses.

#### Nota :

Axe vissé. Nos roues à bandage en caoutchouc standard présentent une résistance accrue aux chocs, aux collisions et à la corrosion.

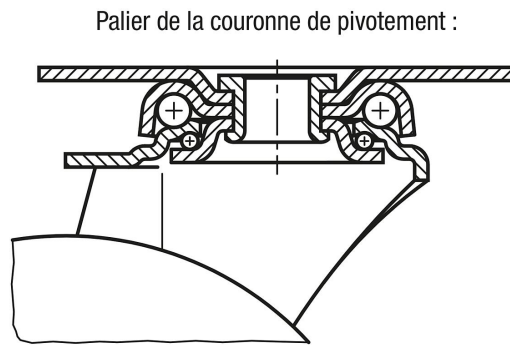
### Dessins

Roulette pivotante  
avec « stop-fix »



## Roue pivotante avec « stop fix »

### Dessins



### Aperçu des articles

Référence	Désignation	Finition 1	Type de palier	A	B	D	H	R	Charge admissible en kg
<b>K1760.080252</b>	Roulette pivotante	avec système de blocage stop-fix	palier lisse	40	25	80	111	80	60
<b>K1760.100322</b>	Roulette pivotante	avec système de blocage stop-fix	palier lisse	40	32	100	136	90	90
<b>K1760.125252</b>	Roulette pivotante	avec système de blocage stop-fix	palier lisse	40	25	125	161	102,5	80
<b>K1760.125322</b>	Roulette pivotante	avec système de blocage stop-fix	palier lisse	40	32	125	161	102,5	100