

## Roulette pivotante

### Description de l'article/illustrations du produit



### Description

#### Matière :

Chape et jante : tôle d'acier.  
Roues : bandage caoutchouc.  
Moyeu : tube d'acier.

#### Finition :

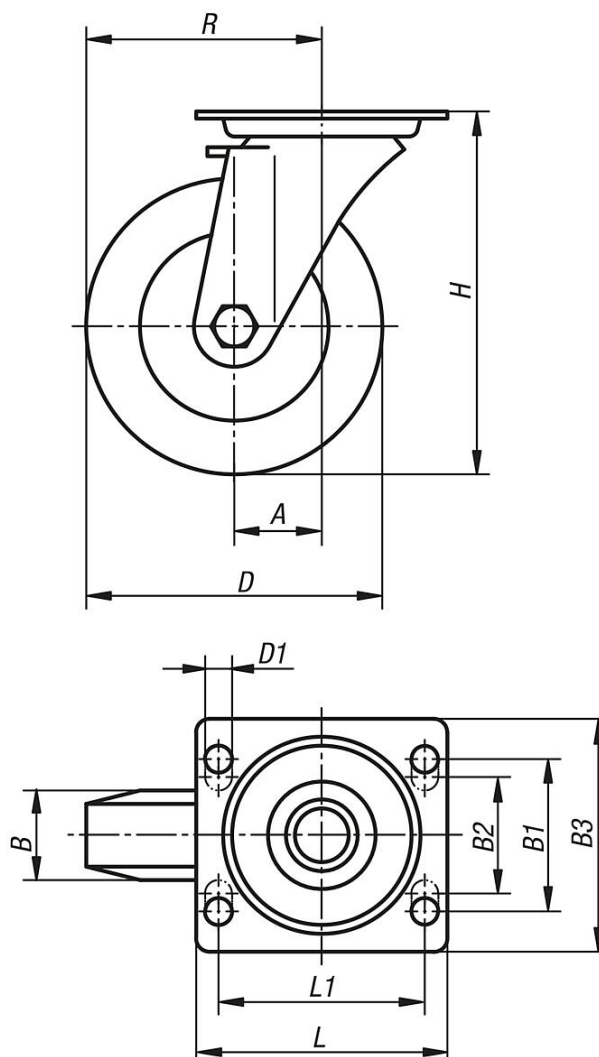
Tôle d'acier : emboutie, galvanisée. Chape pivotante sur double chemin de billes étanche.  
Roues équipées de paliers à rouleaux.

#### Nota :

Axe vissé.

### Dessins

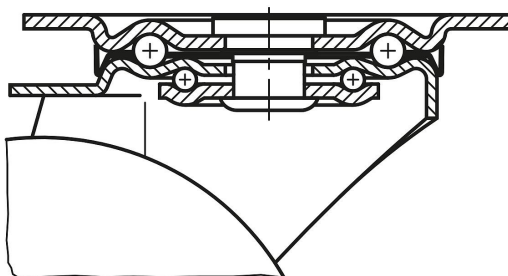
Roulette pivotante



# Roulette pivotante

## Dessins

Palier de la couronne de pivotement :



## Aperçu des articles

| Référence   | Finition 1              | Type de palier    | A  | B    | B1 | B2 | B3  | D   | D1 | L   | L1  | H   | R     | Charge admissible en kg |
|-------------|-------------------------|-------------------|----|------|----|----|-----|-----|----|-----|-----|-----|-------|-------------------------|
| K1761.08025 | sans système de blocage | palier à rouleaux | 38 | 25   | -  | 60 | 85  | 80  | 9  | 100 | 80  | 102 | 78    | 50                      |
| K1761.10030 | sans système de blocage | palier à rouleaux | 36 | 30   | -  | 60 | 85  | 100 | 9  | 100 | 80  | 125 | 86    | 70                      |
| K1761.12538 | sans système de blocage | palier à rouleaux | 40 | 37,5 | -  | 60 | 85  | 125 | 9  | 100 | 80  | 150 | 102,5 | 100                     |
| K1761.16040 | sans système de blocage | palier à rouleaux | 60 | 40   | 75 | 80 | 110 | 160 | 11 | 140 | 105 | 195 | 140   | 135                     |
| K1761.20050 | sans système de blocage | palier à rouleaux | 65 | 50   | 75 | 80 | 110 | 200 | 11 | 140 | 105 | 235 | 165   | 205                     |