

Roulette fixe

Description de l'article/illustrations du produit



Description

Matière :

Chape et jante : tôle d'acier.
Roues : bandage caoutchouc.
Moyeu : tube d'acier.

Finition :

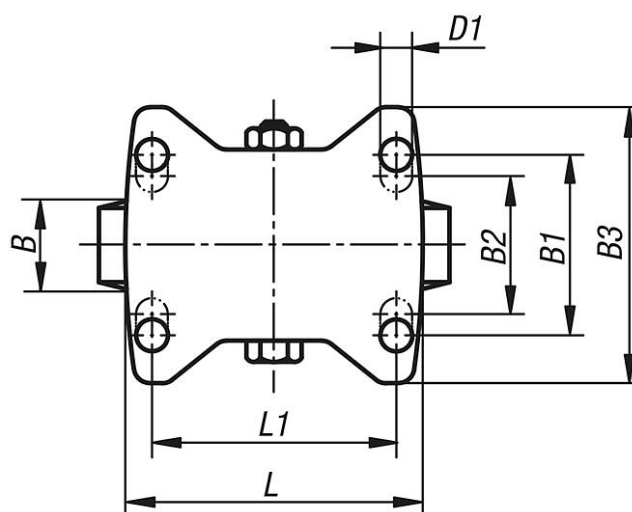
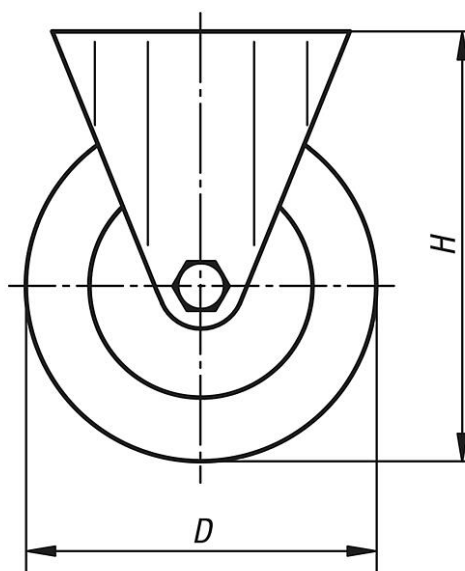
Tôle d'acier: emboutie, galvanisée.
Roues équipées de paliers à rouleaux.

Nota :

Axe vissé.

Dessins

Roulette fixe



Roulette fixe

Aperçu des articles

Référence	Finition 1	Type de palier	B	B1	B2	B3	D	D1	L	L1	H	Charge admissible en kg
K1761.080251	sans système de blocage	palier à rouleaux	25	-	60	85	80	9	100	80	102	50
K1761.100301	sans système de blocage	palier à rouleaux	30	-	60	85	100	9	100	80	125	70
K1761.125381	sans système de blocage	palier à rouleaux	37,5	-	60	85	125	9	100	80	150	100
K1761.160401	sans système de blocage	palier à rouleaux	40	75	80	110	160	11	140	105	195	135
K1761.200501	sans système de blocage	palier à rouleaux	50	75	80	110	200	11	140	105	235	205