

Roulette fixe conductrice d'électricité

Description de l'article/illustrations du produit



Description

Matière :

Chape : tôle d'acier.

Roues : bandage en caoutchouc thermoplastique.

Corps de roue : polypropylène.

Finition :

Corps : embouti. Roues équipées de paliers lisses.

Nota :

Axe vissé. Roues orientables et fixes avec plaque de fixation. Bandage conducteur d'électricité lisse, gris. La résistance ohmique de la roue est inférieure à $10^4 \Omega$.

Utilisation :

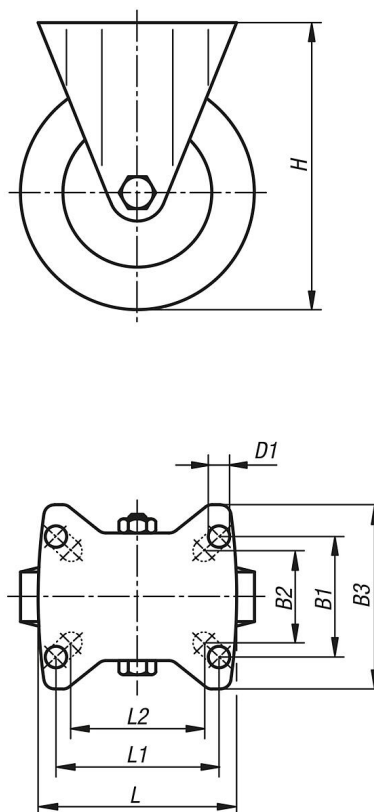
Les roues et roulettes pivotantes ou fixes conductrices d'électricité sont utilisées pour prévenir toute décharge électrostatique pouvant provenir du matériel de transport ou des marchandises transportées. Elles permettent d'éviter la détérioration de marchandises sensibles ou une décharge électrostatique douloureuse chez l'utilisateur d'un véhicule.

Plage de température :

-20 °C jusqu'à +60 °C

Dessins

Roulette fixe



Roulette fixe conductrice d'électricité

Aperçu des articles

| Référence | Finition 1 | Type de palier | B | B1 | B2 | B3 | D | D1 | L | L1 | H | L2 | Charge admissible en kg |
|----------------|-------------------------|----------------|----|----|----|-----|-----|----|-----|-----|-----|----|-------------------------|
| K1761.11080321 | sans système de blocage | palier lisse | 32 | 55 | 60 | 85 | 80 | 9 | 100 | 80 | 102 | 76 | 65 |
| K1761.11100321 | sans système de blocage | palier lisse | 32 | 55 | 60 | 85 | 100 | 9 | 100 | 80 | 125 | 76 | 70 |
| K1761.11125321 | sans système de blocage | palier lisse | 32 | 55 | 60 | 85 | 125 | 9 | 100 | 80 | 150 | 76 | 80 |
| K1761.11160401 | sans système de blocage | palier lisse | 40 | 75 | 80 | 110 | 160 | 11 | 140 | 105 | 195 | - | 130 |
| K1761.11200401 | sans système de blocage | palier lisse | 40 | 75 | 80 | 110 | 200 | 11 | 140 | 105 | 235 | - | 160 |