

## Roulette pivotante avec stop fix conductrice d'électricité

### Description de l'article/illustrations du produit



### Description

#### Matière :

Chape : tôle d'acier.

Roues : bandage en caoutchouc thermoplastique.

Corps de roue : polypropylène.

#### Finition :

Tôle d'acier : emboutie galvanisée; pivotement sur couronne à double rangée de billes.

Roues équipées de paliers lisses.

#### Nota :

Axe vissé. Roues orientables et fixes avec plaque de fixation. Bandage conducteur d'électricité lisse, gris. La résistance ohmique de la roue est inférieure à  $10^4 \Omega$ .

#### Utilisation :

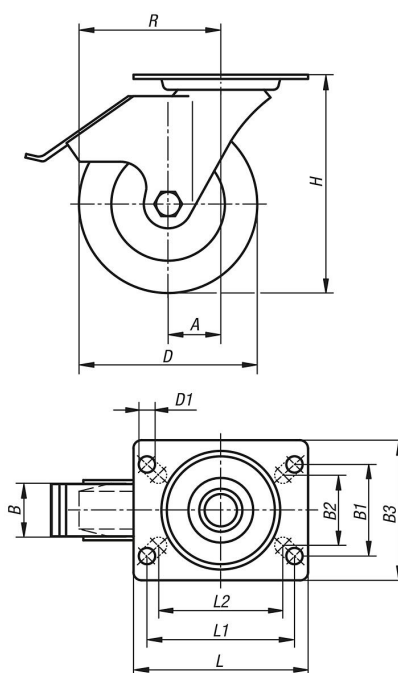
Les roues et roulettes pivotantes ou fixes conductrices d'électricité sont utilisées pour prévenir toute décharge électrostatique pouvant provenir du matériel de transport ou des marchandises transportées. Elles permettent d'éviter la détérioration de marchandises sensibles ou une décharge électrostatique douloureuse chez l'utilisateur d'un véhicule.

#### Plage de température :

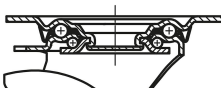
-20 °C jusqu'à +60 °C

### Dessins

Roulette pivotante  
avec « stop-fix »



Palier de la couronne de pivotement :



## Roulette pivotante avec stop fix conductrice d'électricité

### Aperçu des articles

Référence	Finition 1	Type de palier	A	B	B1	B2	B3	D	D1	L	L1	H	L2	R	Charge admissible en kg
K1761.11080322	avec système de blocage stop-fix	palier lisse	38	32	55	60	85	80	9	100	80	102	76	78	65
K1761.11100322	avec système de blocage stop-fix	palier lisse	36	32	55	60	85	100	9	100	80	125	76	86	70
K1761.11125322	avec système de blocage stop-fix	palier lisse	40	32	55	60	85	125	9	100	80	150	76	102,5	80
K1761.11160402	avec système de blocage stop-fix	palier lisse	54	40	75	80	110	160	11	140	105	195	-	134	130
K1761.11200402	avec système de blocage stop-fix	palier lisse	54	40	75	80	110	200	11	140	105	235	-	154	160