

## Roulette fixe

### Description de l'article/illustrations du produit



### Description

#### Matière :

Chape : tôle d'acier.

Corps de roue : PA 6, bandage en caoutchouc élastique haut de gamme.

#### Finition :

Corps : embouti.

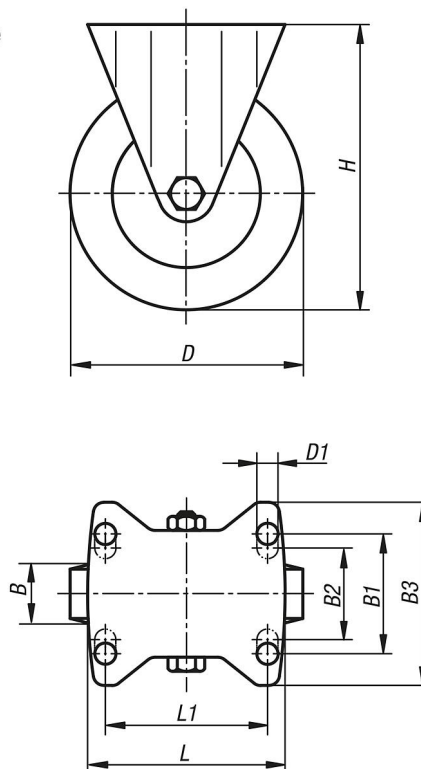
Roues équipées de paliers à rouleaux.

#### Nota :

Axe vissé. Roues résistantes aux chocs et aux collisions.

### Dessins

Roulette fixe



### Aperçu des articles

Référence	Désignation	Finition 1	Type de palier	B	B1	B2	B3	D	D1	H	L	L1	Charge admissible en kg
K1762.100371	Roulette fixe	sans système de blocage	palier à rouleaux	32	-	60	85	100	9	125	100	80	170
K1762.125371	Roulette fixe	sans système de blocage	palier à rouleaux	37	-	60	85	125	9	150	100	80	200
K1762.160501	Roulette fixe	sans système de blocage	palier à rouleaux	50	75	80	110	160	11	195	140	105	350
K1762.200501	Roulette fixe	sans système de blocage	palier à rouleaux	50	75	80	110	200	11	235	140	105	400

