

Roulette fixe

Description de l'article/illustrations du produit



Description

Matière :

Chape : tôle d'acier.

Corps de roue : PA 6, bandage en polyuréthane anti-abrasion.

Finition :

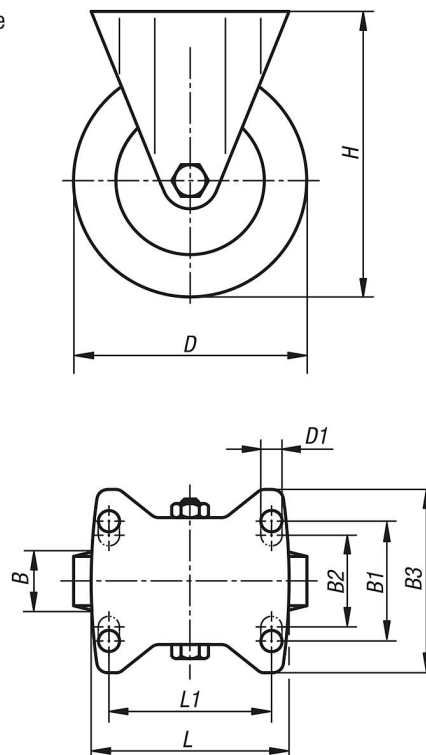
Corps : embouti. Roues équipées de paliers lisses.

Nota :

Les roues sont incassables traitées anti-corrosion. Axe vissé. Bandage lisse.

Dessins

Roulette fixe



Aperçu des articles

Référence	Désignation	Finition 1	Type de palier	B	B1	B2	B3	D	D1	H	L	L1	Charge admissible en kg
K1764.100351	Roulette fixe	sans système de blocage	palier lisse	35	60	-	85	100	9	125	100	80	200
K1764.125351	Roulette fixe	sans système de blocage	palier lisse	40	60	-	85	125	9	150	100	80	200
K1764.150401	Roulette fixe	sans système de blocage	palier lisse	45	80	75	110	150	11	190	140	105	400
K1764.200501	Roulette fixe	sans système de blocage	palier lisse	50	80	75	110	200	11	235	140	105	400

