

Roulette fixe

Description de l'article/illustrations du produit



Description

Matière :

Corps en tôle d'acier.

Roues en caoutchouc plein élastique de grande qualité.

Corps de roue en polyamide résistant à la rupture de grande qualité (\emptyset de roue 100 et 125 mm) ou en aluminium injecté (\emptyset de roue à partir de 150 mm).

Finition :

Corps embouti. Corps de roue orientable avec double roulement à billes dans la couronne de pivotement. Roues avec roulement à billes.

Nota :

Axe vissé.

Roulettes fixes et pivotantes avec plaque à visser.

Utilisation :

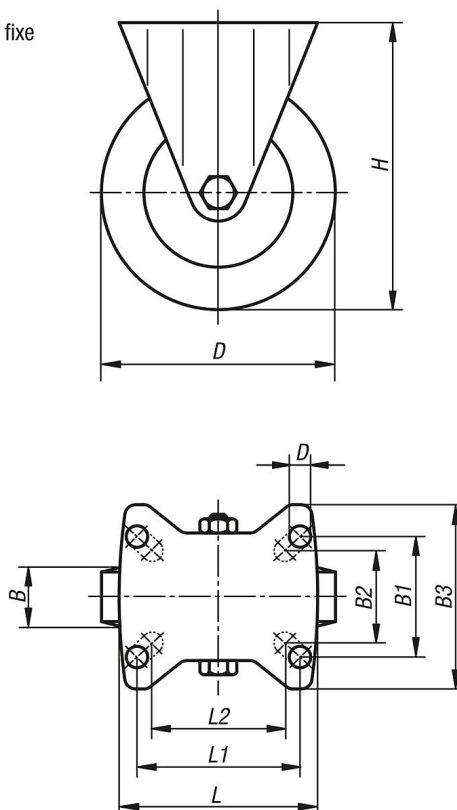
Confort de conduite maximal, excellent amortissement du matériel de transport. La nouvelle gamme en caoutchouc souple permet de garantir une réduction sensible du bruit pour toutes les applications.

Plage de température :

-25 °C jusqu'à +80 °C.

Dessins

Roulette fixe



Roulette fixe

Aperçu des articles

Référence	Désignation	Type de palier	B	B1	B2	B3	D	D1	H	L	L1	L2	Charge admissible en kg
K1766.101000401	Roulette fixe	roulement à billes	40	60	55	85	100	9	125	100	80	76	150
K1766.101250401	Roulette fixe	roulement à billes	40	60	55	85	125	9	150	100	80	76	150
K1766.101500401	Roulette fixe	roulement à billes	40	80	75	110	150	11	190	140	105	-	280
K1766.101600501	Roulette fixe	roulement à billes	50	80	75	110	160	11	195	140	105	-	300
K1766.102000501	Roulette fixe	roulement à billes	50	80	75	110	200	11	235	140	105	-	300