

Roulette fixe

Description de l'article/illustrations du produit



Description

Matière :

Corps : tôle d'acier.

Roues : PA 6

Finition :

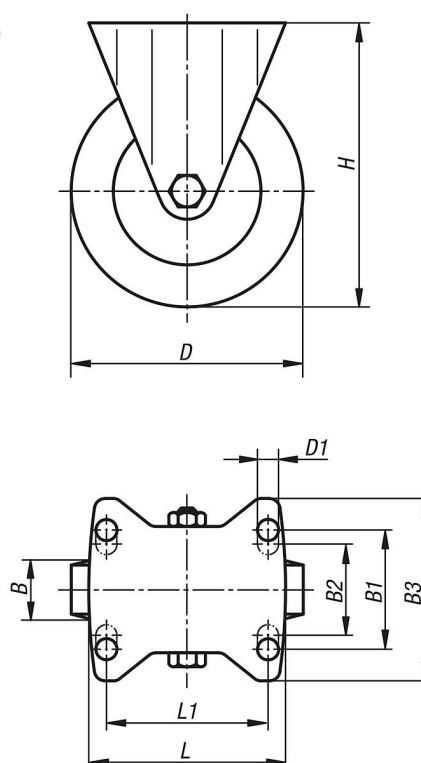
Corps : embouté. Roues équipées de paliers lisses.

Nota :

Les roues en PA 6 se caractérisent par un frottement réduit, une résistance accrue à la corrosion et à l'usure, ainsi qu'aux chocs.

Dessins

Roulette fixe



Aperçu des articles

| Référence | Désignation | Finition 1 | Type de palier | B | B1 | B2 | B3 | D | D1 | H | L | L1 | Charge admissible en kg |
|--------------|---------------|-------------------------|----------------|----|----|----|-----|-----|----|-----|-----|-----|-------------------------|
| K1770.075321 | Roulette fixe | sans système de blocage | palier lisse | 32 | 60 | - | 85 | 75 | 9 | 98 | 100 | 80 | 200 |
| K1770.100371 | Roulette fixe | sans système de blocage | palier lisse | 37 | 60 | - | 85 | 100 | 9 | 125 | 100 | 80 | 200 |
| K1770.125401 | Roulette fixe | sans système de blocage | palier lisse | 40 | 60 | - | 85 | 125 | 9 | 150 | 100 | 80 | 200 |
| K1770.150501 | Roulette fixe | sans système de blocage | palier lisse | 50 | 80 | 75 | 110 | 150 | 11 | 190 | 140 | 105 | 400 |

