

## Roulette pivotante

### Description de l'article/illustrations du produit



### Description

**Matière :**

Corps : tôle d'acier.

Roues : PA 6

**Finition :**

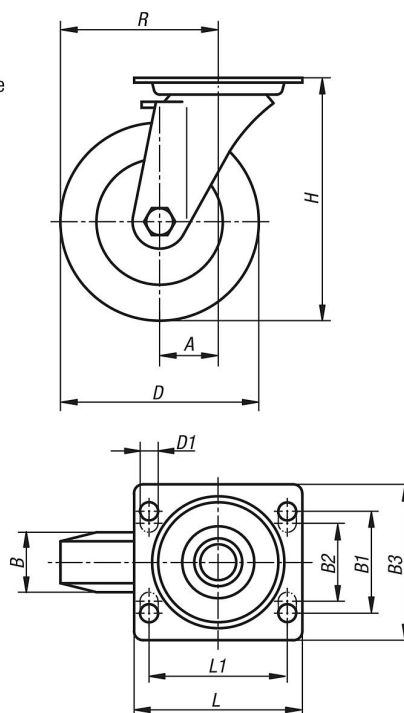
Tôle d'acier : emboutie. Chape pivotante sur double chemin de billes. Roues équipées de paliers lisses.

**Nota :**

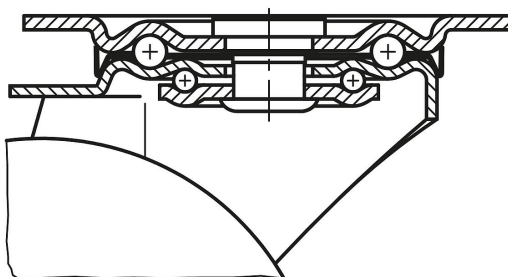
Les roues en PA 6 se caractérisent par un frottement réduit, une résistance accrue à la corrosion et à l'usure, ainsi qu'aux chocs.

### Dessins

Roulette pivotante



Palier de la couronne de pivotement :



## Roulette pivotante

### Aperçu des articles

| Référence          | Désignation        | Finition 1              | Type de palier | A  | B  | B1 | B2 | B3  | D   | D1 | H   | L   | L1  | R     | Charge admissible en kg |
|--------------------|--------------------|-------------------------|----------------|----|----|----|----|-----|-----|----|-----|-----|-----|-------|-------------------------|
| <b>K1770.07532</b> | Roulette pivotante | sans système de blocage | palier lisse   | 35 | 32 | 60 | -  | 85  | 75  | 9  | 98  | 100 | 80  | 72,5  | 200                     |
| <b>K1770.10037</b> | Roulette pivotante | sans système de blocage | palier lisse   | 35 | 37 | 60 | -  | 85  | 100 | 9  | 125 | 100 | 80  | 85    | 200                     |
| <b>K1770.12540</b> | Roulette pivotante | sans système de blocage | palier lisse   | 40 | 40 | 60 | -  | 85  | 125 | 9  | 150 | 100 | 80  | 102,5 | 200                     |
| <b>K1770.15050</b> | Roulette pivotante | sans système de blocage | palier lisse   | 60 | 50 | 80 | 75 | 110 | 150 | 11 | 190 | 140 | 105 | 135   | 400                     |