

## Roulette pivotante

### Description de l'article/illustrations du produit



### Description

**Matière :**

Axe vissé. Ces roues présentent une résistance accrue aux chocs et à l'usure.

**Finition :**

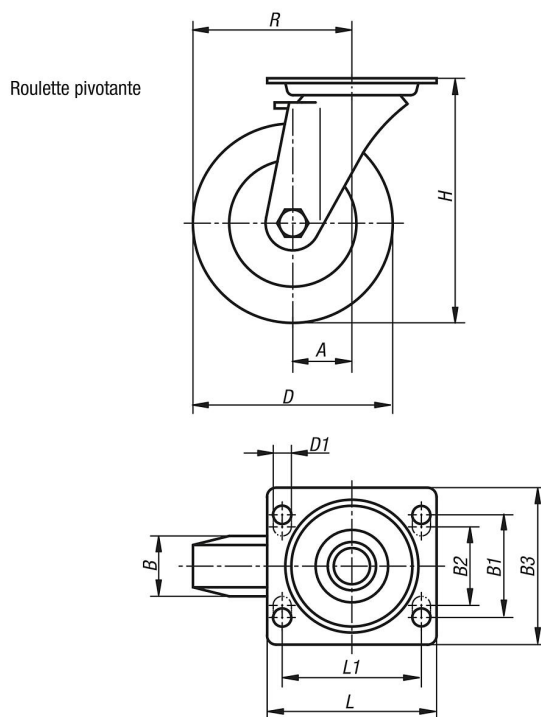
Tôle d'acier : emboutie galvanisée. Chape et plaque support renforcées; boulon central haute résistance. Chape pivotante sur double chemin de billes, portées en acier trempé. Roues équipées de paliers lisses.

**Nota :**

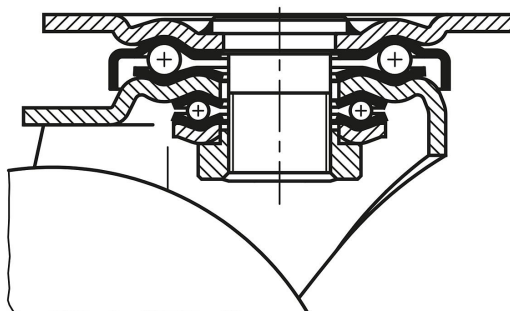
Corps : tôle d'acier forte épaisseur.

Roues : PA 6.

### Dessins



Palier de la couronne de pivotement :



## Roulette pivotante

### Aperçu des articles

Référence	Désignation	Finition 1	Type de palier	A	B	B1	B2	B3	D	D1	H	L	L1	R	Charge admissible en kg
<b>K1771.10037</b>	Roulette pivotante	sans système de blocage	palier lisse	45	37	60	-	85	100	9	140	100	80	95	280
<b>K1771.12540</b>	Roulette pivotante	sans système de blocage	palier lisse	45	40	60	-	85	125	9	165	100	80	107,5	300
<b>K1771.15050</b>	Roulette pivotante	sans système de blocage	palier lisse	65	50	80	75	110	150	11	197	140	105	140	400
<b>K1771.20050</b>	Roulette pivotante	sans système de blocage	palier lisse	70	50	80	75	110	200	11	245	140	105	170	600