

## Roulette pivotante

### Description de l'article/illustrations du produit



### Description

**Matière :**

Corps en Inox 1.4301.

Roues en polyamide résistant à la rupture haut de gamme.

**Finition :**

Tôle d'acier : emboutie galvanisée; pivotement sur couronne à double rangée de billes.

Roues équipées de paliers lisses.

**Nota :**

Axe vissé.

Roulettes fixes et pivotantes avec plaque à visser.

Surface satinée polie.

Inoxydable.

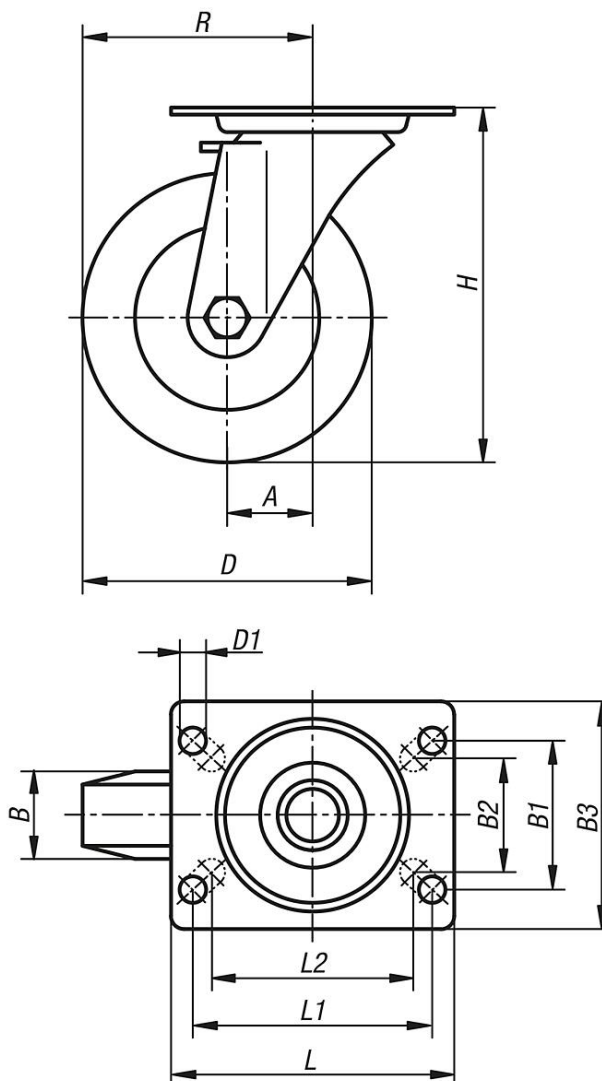
**Plage de température :**

-25 °C jusqu'à +80 °C.

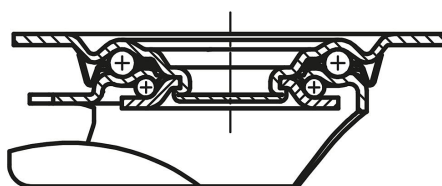
# Roulette pivotante

Dessins

Roulette pivotante



Palier de la couronne de pivotement :



## Aperçu des articles

Référence	Désignation	Type de palier	A	B	B1	B2	B3	D	D1	H	L	L1	L2	Charge admissible en kg
K1773.21075032	Roulette pivotante	palier lisse	38	32	60	55	85	75	9	100	100	80	76	150
K1773.21100037	Roulette pivotante	palier lisse	36	37	60	55	85	100	9	125	100	80	76	150
K1773.21125040	Roulette pivotante	palier lisse	40	40	60	55	85	125	9	150	100	80	76	150
K1773.21150050	Roulette pivotante	palier lisse	54	50	80	75	110	150	11	190	140	105	-	300

