

## Roue pivotante avec « stop fix »

### Description de l'article/illustrations du produit



### Description

#### Matière :

Corps en Inox 1.4301.

Roues en polyamide résistant à la rupture haut de gamme.

#### Finition :

Tôle d'acier : emboutie galvanisée; pivotement sur couronne à double rangée de billes.

Roues équipées de paliers lisses.

#### Nota :

Axe vissé.

Roulettes fixes et pivotantes avec plaque à visser.

Surface satinée polie.

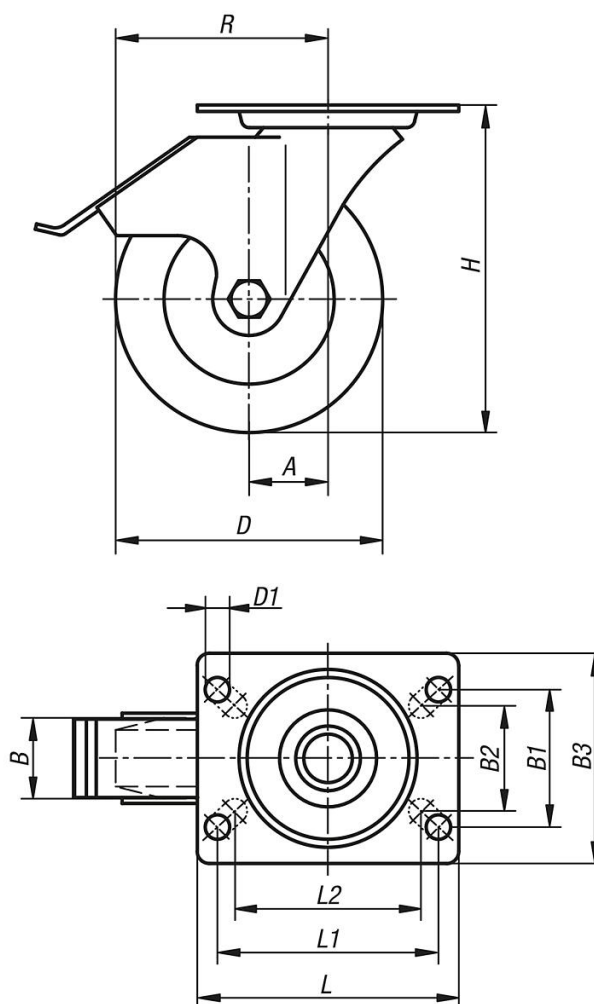
Inoxydable.

#### Plage de température :

-25 °C jusqu'à +80 °C.

### Dessins

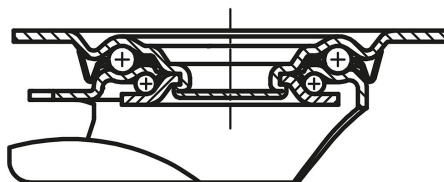
Roulette pivotante  
avec « stop-fix »



## Roue pivotante avec « stop fix »

### Dessins

Palier de la couronne de pivotement :



### Aperçu des articles

Référence	Désignation	Type de palier	A	B	B1	B2	B3	D	D1	H	L	L1	L2	Charge admissible en kg
K1773.210750322	Roulette pivotante	palier lisse	38	32	60	55	85	75	9	100	100	80	76	150
K1773.211000372	Roulette pivotante	palier lisse	36	37	60	55	85	100	9	125	100	80	76	150
K1773.211250402	Roulette pivotante	palier lisse	40	40	60	55	85	125	9	150	100	80	76	150
K1773.211500502	Roulette pivotante	palier lisse	54	50	80	75	110	150	11	190	140	105	-	300