

Roulette pivotante en tôle d'acier modèle compact

Description de l'article/illustrations du produit



Description

Matière :

Corps en tôle d'acier, zingué et bleu passivé.

Roue polyuréthane brun clair, 92 Shore A

ou polyamide, blanc, 80 Shore D.

Finition :

Corps embouti.

Corps de roue orientable avec double roulement à billes dans la couronne de pivotement et la chape pivotante.

Roue avec deux roulement à billes emboutis.

Nota :

Axe vissé.

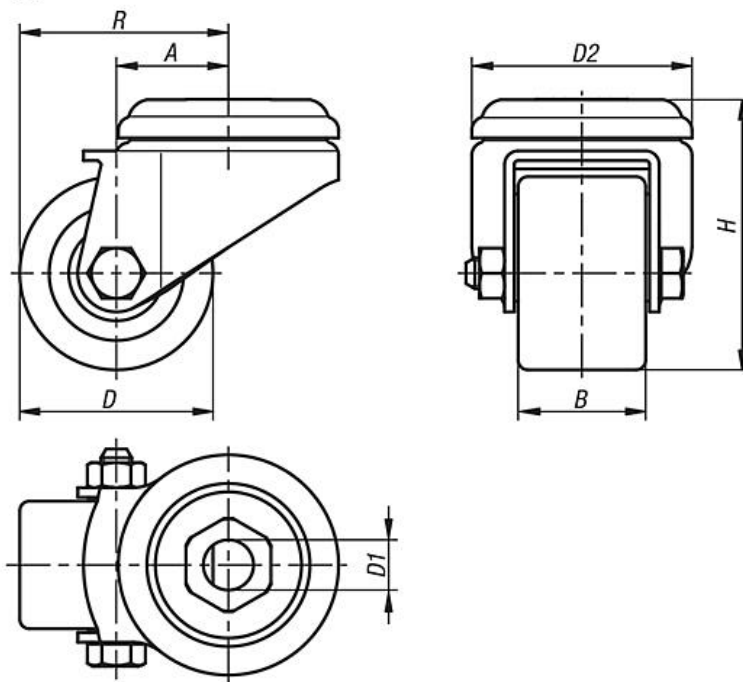
Roue polyuréthane : silencieuse, peu de frottement, élastique, n'abîme pas les sols, grande résistance à l'usure, pas de décoloration de contact.

Roue polyamide : résistance au pivotement et au roulement très faible, déplacement aisé sur sols lisses, grande résistance à l'usure.

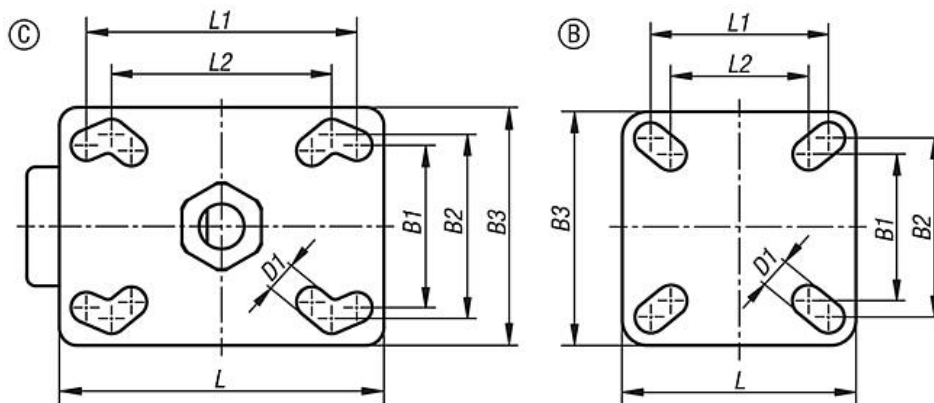
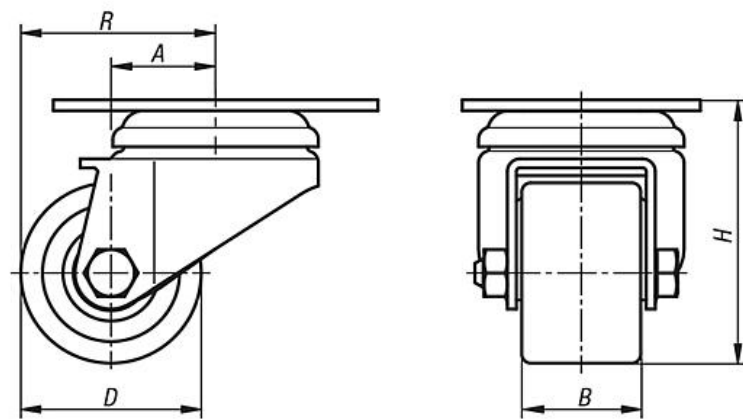
Roulette pivotante en tôle d'acier modèle compact

Dessins

Ⓐ Trou de fixation central



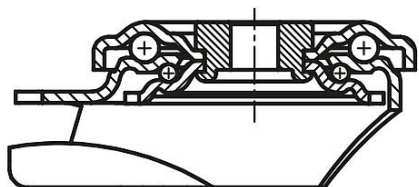
Plaque à visser



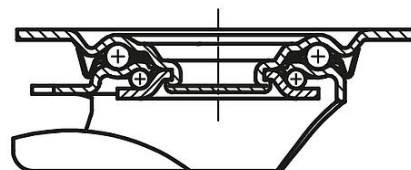
Roulette pivotante en tôle d'acier modèle compact

Dessins

Palier de la couronne de pivotement :
Trou de fixation



Palier de la couronne de pivotement :
Plaque à visser



Aperçu des articles

Roulette pivotante en tôle d'acier modèle compact

Référence	Forme	Désignation	Finition 1	Type de palier	Matière Roue	A	B	B1	B2	B3	D	D1	D2	H	L	L1	L2	R	Charge admissible en kg
K1774.0352701	A	Roulette pivotante	sans système de blocage	roulement à billes	polyuréthane	15	27	-	-	-	35	11	43	50	-	-	-	32,5	100
K1774.0352802	A	Roulette pivotante	sans système de blocage	roulement à billes	polyamide	15	28	-	-	-	35	11	43	50	-	-	-	32,5	100
K1774.0503301	A	Roulette pivotante	sans système de blocage	roulement à billes	polyuréthane	29	33	-	-	-	50	13	57	70	-	-	-	54	150
K1774.0503202	A	Roulette pivotante	sans système de blocage	roulement à billes	polyamide	29	32	-	-	-	50	13	57	70	-	-	-	54	150
K1774.0352711	B	Roulette pivotante	sans système de blocage	roulement à billes	polyuréthane	15	27	38	48	60	35	6,2	-	52	60	48	38	32,5	100
K1774.0352812	B	Roulette pivotante	sans système de blocage	roulement à billes	polyamide	15	28	38	48	60	35	6,2	-	52	60	48	38	32,5	100
K1774.0503311	C	Roulette pivotante	sans système de blocage	roulement à billes	polyuréthane	29	33	45	51	66	50	8,5	-	73	90	75	61	54	150
K1774.0503212	C	Roulette pivotante	sans système de blocage	roulement à billes	polyamide	29	32	45	51	66	50	8,5	-	73	90	75	61	54	150