

## Roulette pivotante pour locaux sanitaires

### Description de l'article/illustrations du produit

---



### Description

**Matière :**

Corps en tôle d'acier.

Roues en polyuréthane thermoplastique haut de gamme.

Corps de roue en polyamide haut de gamme.

**Finition :**

Tôle d'acier : emboutie galvanisée; pivotement sur couronne à double rangée de billes.

Roues équipées de paliers lisses.

**Nota :**

Axe vissé.

Roulettes fixes et pivotantes avec plaque à visser.

**Utilisation :**

Les charges peuvent être transportées dans des zones soumises à des règles d'hygiène strictes en atténuant le bruit et en assurant un confort de conduite optimal.

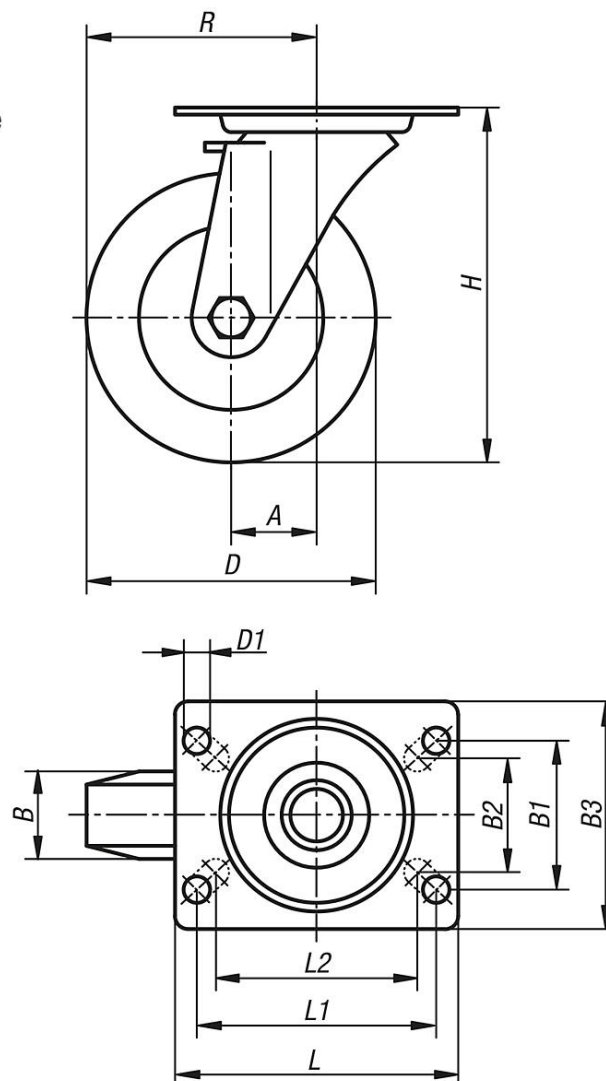
**Plage de température :**

-20 °C - +70 °C.

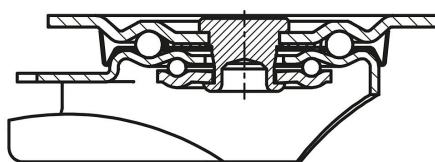
# Roulette pivotante pour locaux sanitaires

Dessins

Roulette pivotante



Palier de la couronne de pivotement :



## Aperçu des articles

Référence	Désignation	Type de palier	A	B	B1	B2	B3	D	D1	H	L	L1	L2	R	Charge admissible en kg
K1775.11100035	Roulette pivotante	palier lisse	36	35	60	55	85	100	9	125	100	80	76	86	200
K1775.11125040	Roulette pivotante	palier lisse	40	40	60	55	85	125	9	150	100	80	76	102,5	250
K1775.11160045	Roulette pivotante	palier lisse	60	45	80	75	110	160	11	195	140	105	-	140	400
K1775.11200050	Roulette pivotante	palier lisse	65	50	80	75	110	200	11	235	140	105	-	165	400

