

Roue pivotante avec « stop fix »

Description de l'article/illustrations du produit



Description

Matière :

Corps en Inox 1.4301.

Roues en polyuréthane thermoplastique haut de gamme.

Corps de roue en polyamide haut de gamme.

Finition :

Tôle d'acier : emboutie galvanisée; pivotement sur couronne à double rangée de billes.

Roues équipées de paliers lisses.

Nota :

Axe vissé.

Utilisation :

Les charges peuvent être transportées dans des zones soumises à des règles d'hygiène strictes en atténuant le bruit et en assurant un confort de conduite optimal.

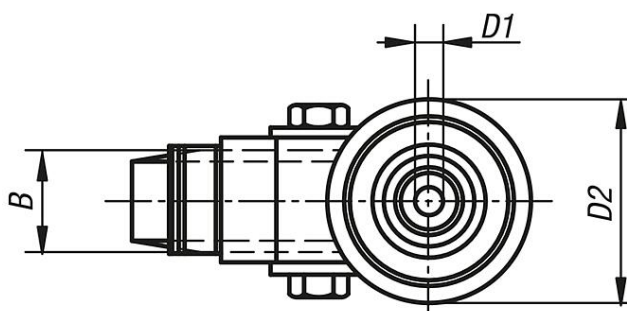
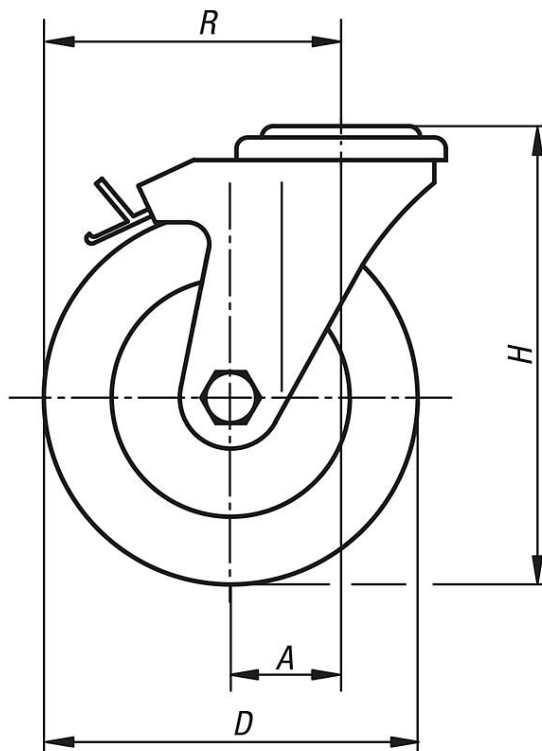
Plage de température :

-20 °C - +70 °C.

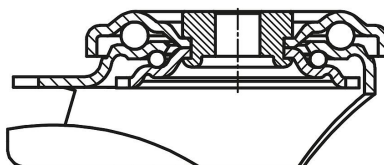
Roue pivotante avec « stop fix »

Dessins

Roulette pivotante avec « stop-fix »



Palier de la couronne de pivotement :



Aperçu des articles

Référence	Désignation	Type de palier	A	B	D	D1	D2	H	R	Charge admissible en kg
K1791.211000352	Roulette pivotante	palier lisse	36	35	100	13	70	125	86	150
K1791.211250402	Roulette pivotante	palier lisse	40	40	125	13	70	150	102,5	150
K1791.211600452	Roulette pivotante	palier lisse	54	45	160	13	88	195	134	300
K1791.212000502	Roulette pivotante	palier lisse	54	50	200	13	88	235	154	300

Roue pivotante avec « stop fix »

Aperçu des articles
