

Parties inférieures de verrous quart de tour

Description de l'article/illustrations du produit



Description

Matière :

Zinc injecté haute pression.

Finition :

Nickelé.

Nota :

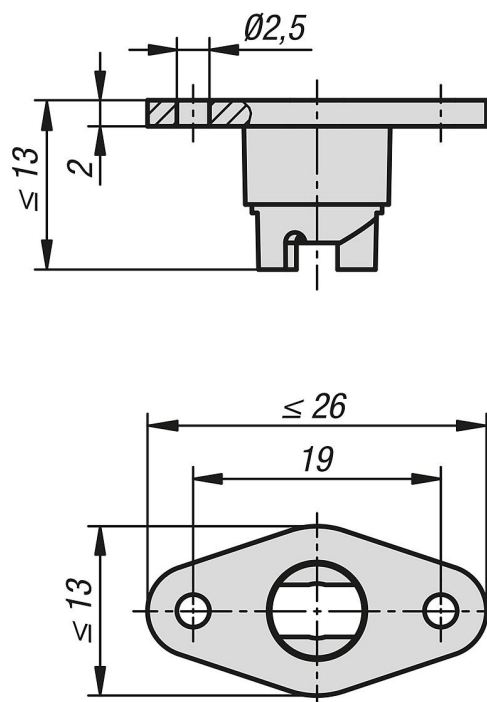
La partie inférieure du verrou peut être vissée ou rivée à l'huissérie.

Accessoires :

Verrous quart de tour K1730.

Parties inférieures de verrous quart de tour

Dessins



Aperçu des articles

Parties inférieures de verrous quart de tour

Référence	Désignation	pour numéro d'article
K1732.06	Partie inférieure du verrou	K1730