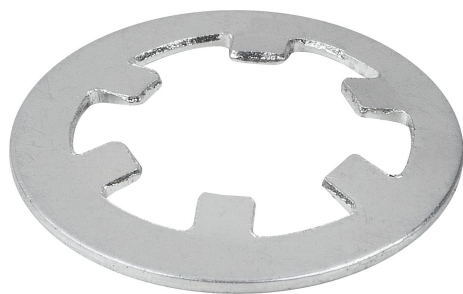


## Rondelles de maintien de verrous quart de tour

Description de l'article/illustrations du produit



### Description

**Matière :**

Acier à ressort.

**Finition :**

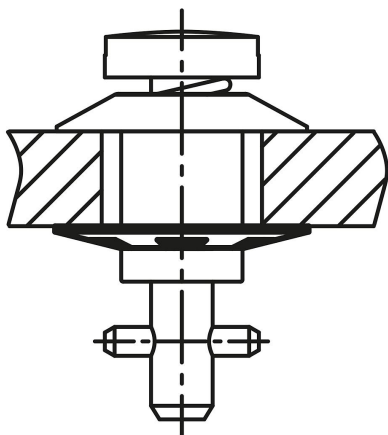
Zingué.

**Nota :**

Rondelle de maintien servant à fixer le boulon de verrou. Le boulon de verrou reste ainsi relié au cache de façon imperdable.

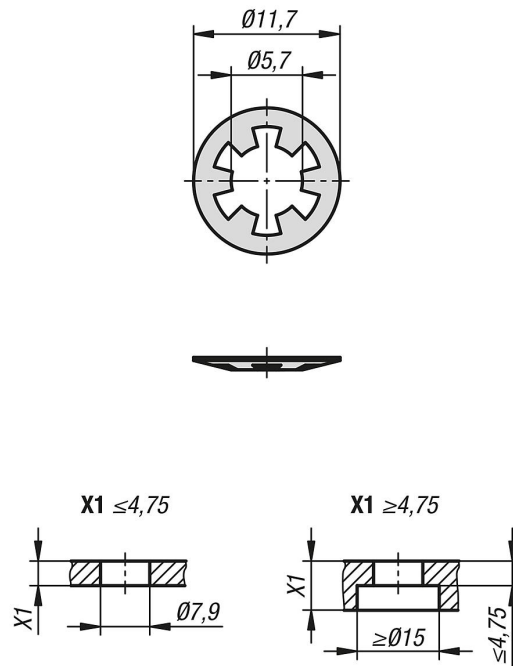
**Accessoires :**

Verrous quart de tour K1730.



**Rondelles de maintien de verrous quart de tour**

Dessins



Aperçu des articles

**Rondelles de maintien de verrous quart de tour**

Référence	Désignation	pour numéro d'article
K1731.06	Rondelle de maintien	K1730