

Roues Duroplast résistantes à la chaleur

Description de l'article/illustrations du produit



Description

Matière :
Duroplast PF.

Finition :
Dureté 90° Shore D, noir.
Indice de résilience env. 2,5 kJ/m².

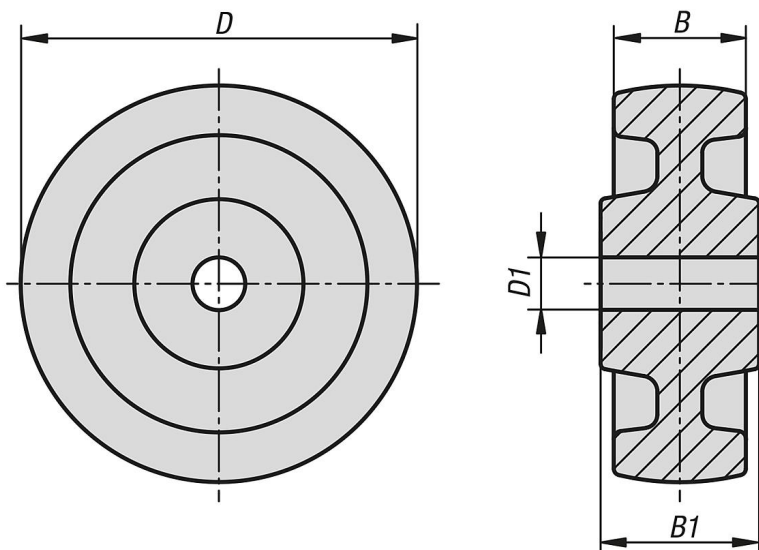
Nota :
Roues Duroplast pour les zones à hautes températures avec de très bonnes caractéristiques de roulement sur les sols lisses.

Grande résistance chimique à de nombreux milieux agressifs. Les domaines d'application typiques sont les centrales thermiques, les ateliers de peinture, les fours et les fumoirs dans l'industrie alimentaire.

Sur les sols rugueux, l'abrasion accrue est inévitable. L'usage contre les bords ou les seuils doit être évitée en raison de la résistance mécanique limitée de la résine phénolique.

Plage de température :
-35 °C à +260 °C, brièvement jusqu'à +300 °C.

Dessins



Aperçu des articles

Roues Duroplast résistantes à la chaleur

Référence	Type de palier	D	D1	B	B1	Charge admissible en kg
K1785.07528	palier lisse	75	8,4	28	31	100
K1785.10030	palier lisse	100	15,2	30	40	150
K1785.10038	palier lisse	100	15,2	38	42	200

Roues Duroplast résistantes à la chaleur

Aperçu des articles

Référence	Type de palier	D	D1	B	B1	Charge admissible en kg
K1785.12546	palier lisse	125	20,2	46	58	275
K1785.15050	palier lisse	150	20,2	50	58	300
K1785.20050	palier lisse	200	20,2	50	60	350
K1785.25050	palier lisse	250	20,2	50	58	350