

Logements de positionnement circulaires en Inox pneumatiques

Description de l'article/illustrations du produit



Description

Description du produit :

Le bridage se fait par air comprimé.

Le débridage se fait au moyen du ressort intégré.

Matière :

Corps de base en Inox.

Joint à base de NBR (caoutchouc nitrile butadiène).

Finition :

Inox poli.

Nota :

Cotes de montage pour plaques d'épaisseur 6 mm.

Les forces de bridage et de serrage indiquées se réfèrent à une pression de service de 0,5 MPa.

En cas d'utilisation de plusieurs unités de positionnement, il convient de ne pas dépasser la tolérance d'écartement de $\pm 0,1$ mm.

La répétabilité est de $\pm 0,2$ mm.

Accessoires :

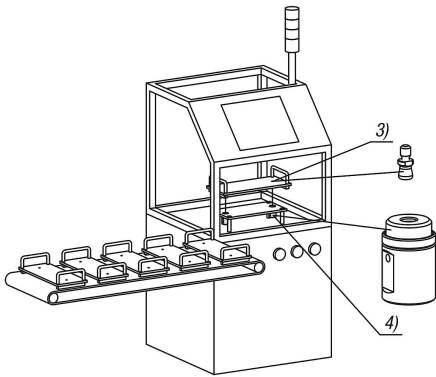
Broche de serrage K1564.

Indication de dessin :

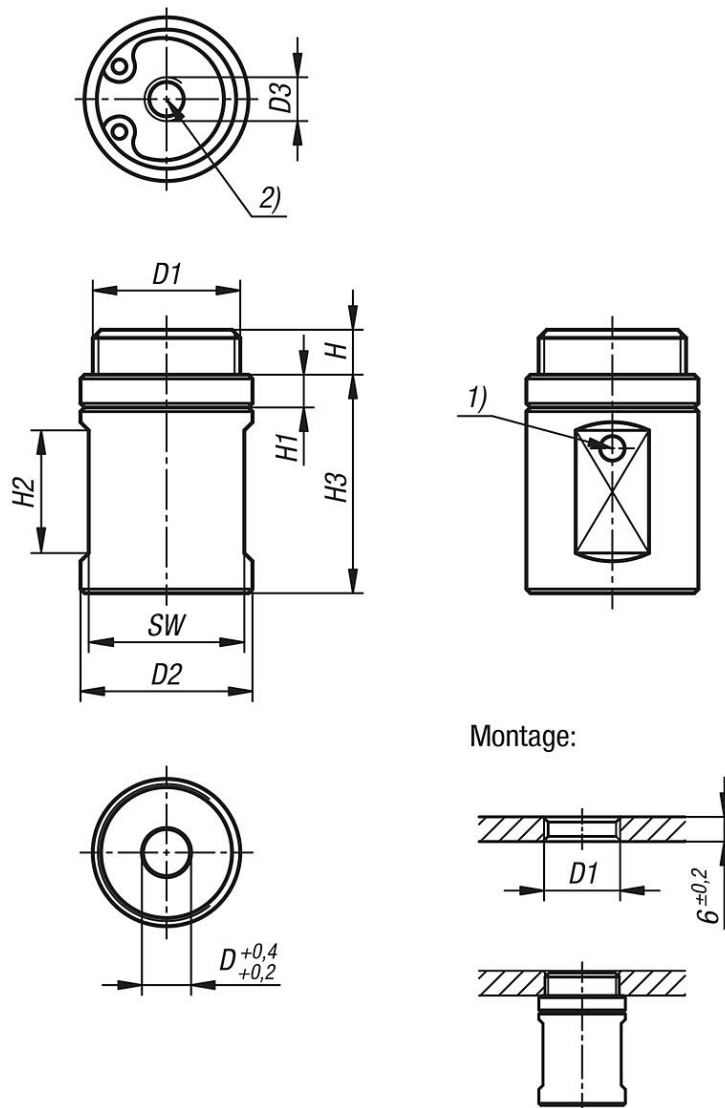
- 1) Soupape à air (d'un côté)
- 2) Raccord de « bridage »
- 3) Broche de serrage
- 4) Logement de positionnement

Logements de positionnement circulaires en Inox pneumatiques

Description de l'article/illustrations du produit



Dessins



Aperçu des articles

Logements de positionnement circulaires en Inox pneumatiques

Aperçu des articles

Logements de positionnement circulaires en Inox, pneumatiques

Référence	D	D1	D2	D3	H	H1	H2	H3	SW	Pression de service en MPa	F N	Force de retenue N
K1740.0618	6	M18x1	21	M5	5,5	4	15	26,7	19	0,3 - 0,7	30	75