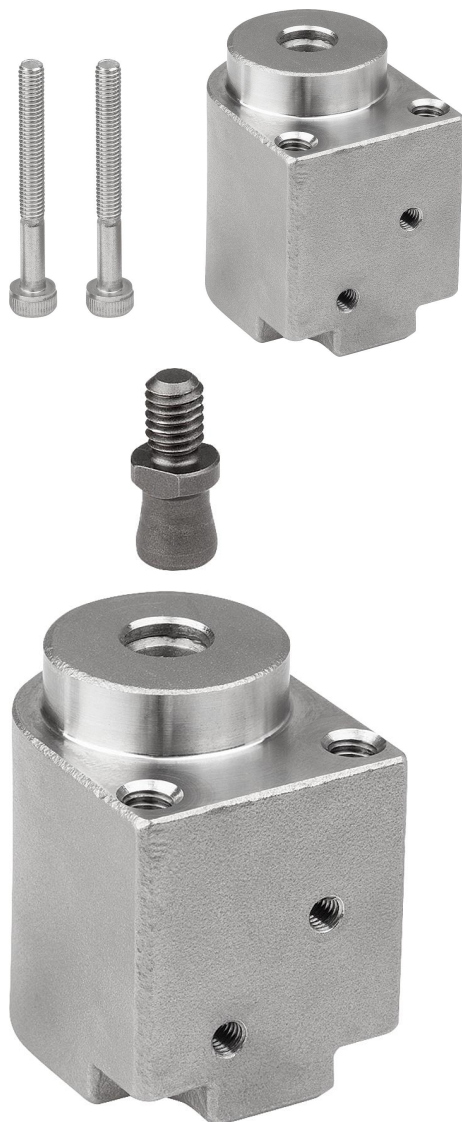


Logements de positionnement à bride en Inox pneumatiques

Description de l'article/illustrations du produit



Description

Description du produit :

Le bridage se fait par air comprimé. En cas de chute d'air comprimé, le bridage continue d'être assuré par le ressort.

Pour débrider des logements de positionnement à l'aide de l'air comprimé, il faut surmonter la force du ressort de 6 N.

Matière :

Corps de base en Inox.

Joint à base de NBR (caoutchouc nitrile butadiène).

Finition :

Inox poli.

Remarques concernant la commande :

Les vis à tête cylindrique M3x28 pour fixer la partie inférieure sont comprises dans le matériel fourni. Les vis à tête cylindrique M4 pour fixer la partie supérieure ne sont pas comprises dans le matériel fourni.

Nota :

Cotes de montage pour plaques d'épaisseur 6 mm.

Les forces de bridage et de serrage indiquées se réfèrent à une pression de service de 0,5 MPa.

En cas d'utilisation de plusieurs unités de positionnement, il convient de ne pas dépasser la tolérance d'écartement de $\pm 0,1$ mm.

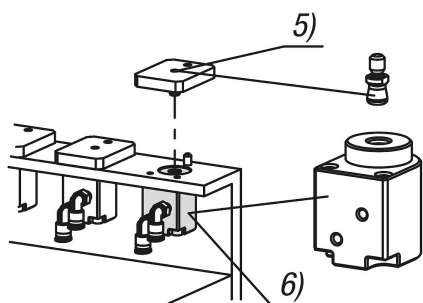
La répétabilité est de $\pm 0,2$ mm.

Accessoires :

Broche de serrage K1564.

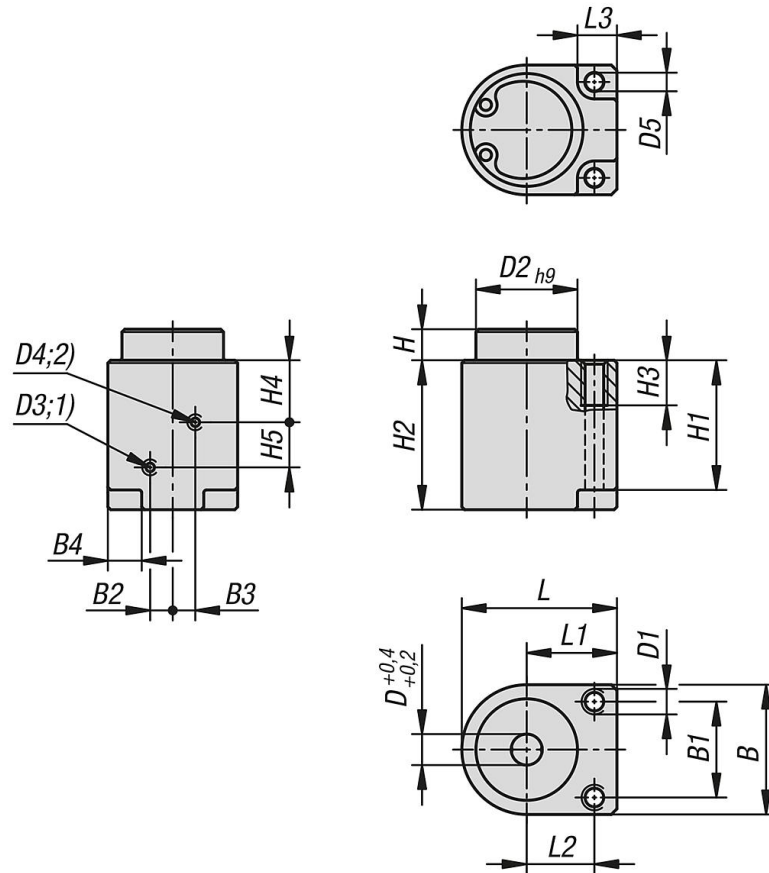
Indication de dessin :

- 1) Raccord de « bridage »
- 2) Raccord de « débridage »
- 3) Vis à tête cylindrique M3
- 4) Vis à tête cylindrique M4
- 5) Broche de serrage
- 6) Logement de positionnement

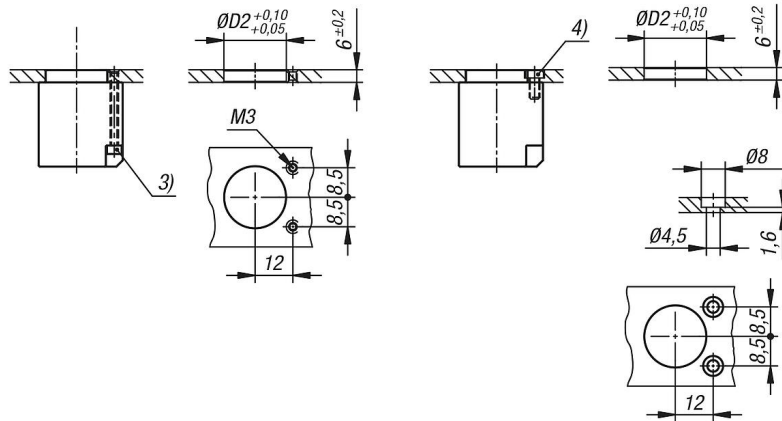


Logements de positionnement à bride en Inox pneumatiques

Dessins



Montage:



Aperçu des articles

Logements de positionnement à bride en Inox, pneumatiques

Référence	B	B1	B2	B3	B4	D	D1	D2	D3	D4	D5	H	H1	H2
K1741.0618	23	17	4	4	6	6	M4	18	M3	M3	3,3	5,5	23	26,5

Logements de positionnement à bride en Inox pneumatiques

Aperçu des articles

Référence	H3	H4	H5	L	L1	L2	L3	Pression de service en MPa	F=Force de serrage N (serrage pneu.)	F1=Force de serrage N (tendu par un ressort)	Force de retenue N
K1741.0618	8	11	8	27,5	16	12	7	0,3 - 0,7	40	6	100