

Mors de serrage, forme E, avec pointes de serrage

Description de l'article/illustrations du produit



Description

Description du produit :

De par leur principe de fonctionnement, les mors de serrage sont adaptés pour réaliser des serrages multiples.

Grâce aux surfaces de serrage, on obtient des forces de serrage importantes.

Les mors de serrage peuvent également être utilisés en association avec la glissière de serrage, ou dans des trous taraudés ou dans une rainure en T.

Une rotation de la vis de serrage permet de déplacer les deux mors de serrage vers l'extérieur et de caler les pièces à usiner contre la butée fixe du dispositif d'usinage.

Le trou oblong intégré dans la double cale permet de déplacer les mors de serrage ou de compenser les tolérances.

Course de déplacement : $M12 = \pm 1,0$ mm.

Matière :

Double cale et éléments de serrage en acier de cémentation.

Finition :

Double cale et éléments de serrage trempés, phosphatés.

Nota :

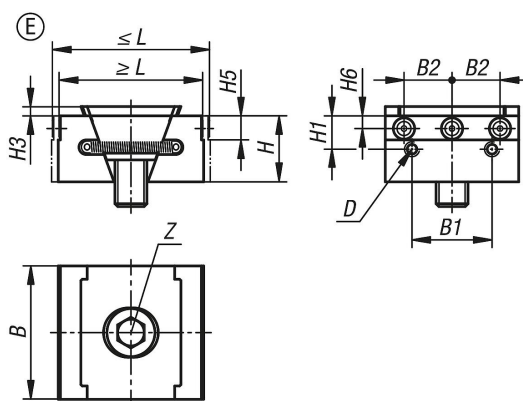
Les deux trous de fixation sur les surfaces d'appui permettent de monter des supports universels supplémentaires pour une profondeur de serrage optimale de la pièce.

Contenu de la livraison :

Mors de serrage.

Vis de fixation.

Dessins



Aperçu des articles

Référence	Forme	L min.	L max.	B	H	B1	B2	H1	H3	H4	H5	H6	D Taraudage	Z Trou lamé pour vis CHC DIN 912	Force de serrage kN max.	Couple de serrage max Nm
K1748.0500512	E	54	60	50	25	30	18	12,5	3,5	5	9	4,75	M5	M12x25	30	85

