

Mors de serrage à mâchoire fixe pour système de bridage multiple, forme C, à palier

Description de l'article/illustrations du produit



Description

Description du produit :

De par leur principe de fonctionnement, les mors de serrage sont adaptés pour réaliser des serrages multiples. Grâce aux surfaces de serrage, on obtient des forces de serrage importantes. Une rotation de la vis de serrage permet de déplacer le mors de serrage vers l'extérieur et de caler la pièce à usiner contre la butée fixe. Le trou oblong intégré dans la double cale permet de déplacer les mors de serrage ou de compenser les tolérances.

Course de déplacement : $M12 = \pm 1,0$ mm.

Matière :

Double cale et éléments de serrage en acier de cémentation.

Finition :

Double cale et éléments de serrage trempés, phosphatés.

Nota :

Ces mors de serrage ne peuvent être utilisés qu'en association avec la glissière de serrage K1746 pour dispositif de serrage multiple.

Les alésages de fixation latéraux servent à fixer les butées orientables.

Les deux trous de fixation sur les surfaces d'appui permettent de monter des supports universels supplémentaires pour une profondeur de serrage optimale de la pièce.

Avantages :

La graduation latérale de la glissière de serrage et de la mâchoire fixe garantit une précision de répétition très élevée de l'opération de serrage.

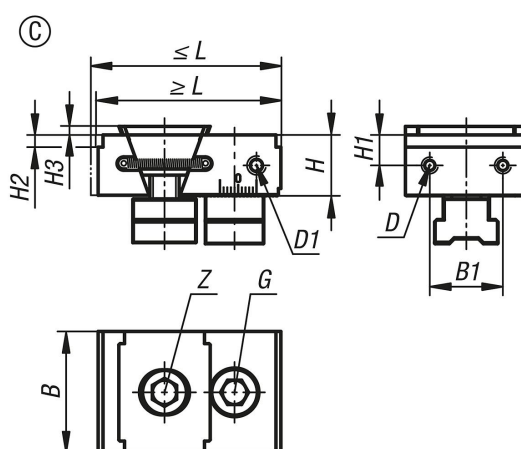
Contenu de la livraison :

Mors de serrage.

Vis de fixation.

Tasseaux.

Dessins



Mors de serrage à mâchoire fixe pour système de bridage multiple, forme C, à palier

Aperçu des articles

Référence	Forme	L min.	L max.	B	H	B1	H1	H2	H3	D Taraudage	D1	G Trou lamé pour vis CHC DIN 912	Z Trou lamé pour vis CHC DIN 912	Force de serrage kN max.	Couple de serrage max Nm
K1749.0502312	C	71	77	50	25	30	12,5	2	3,5	M5	M6	M12x30	M12x25	30	85
K1749.0505312	C	71	77	50	25	30	12,5	5	3,5	M5	M6	M12x30	M12x25	30	85