

## Charnières en inox

### Description de l'article/illustrations du produit



### Description

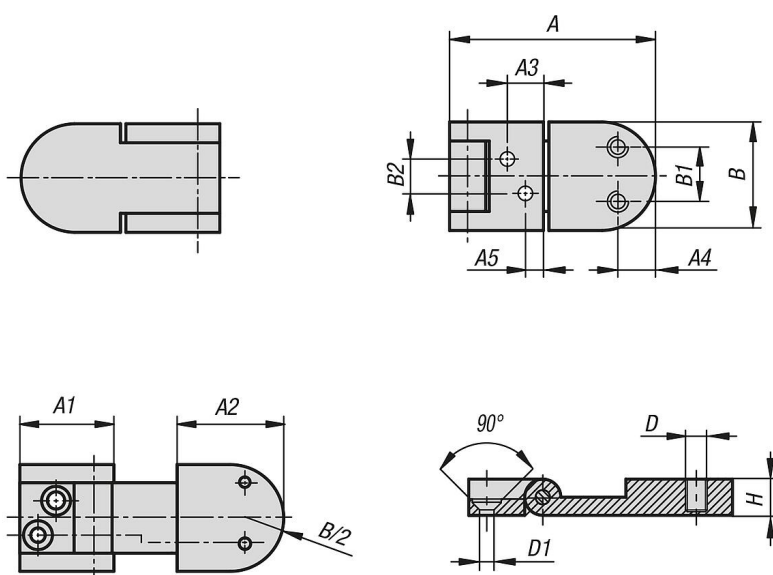
**Matière :**  
Inox 1.4301.

**Finition :**  
poli ou grenailé.

**Nota :**  
Les charnières de grande qualité en inox avec alésage de fixation possèdent un angle d'ouverture de 180°. Ces charnières peuvent être utilisées dans l'industrie agroalimentaire, l'industrie de l'emballage, l'industrie chimique et l'industrie pharmaceutique.

Elles sont disponibles en version polie ou grenailée.

### Dessins



### Aperçu des articles

#### Charnières en inox

Référence	Surface corps	A	A1	A2	A3	A4	A5	B	B1	B2	H	D	D1
K1809.57300	poli	57	26	29,5	10	12	5	30	16	9,5	10	M5	4
K1809.57301	grenailé	57	26	29,5	10	12	5	30	16	9,5	10	M5	4