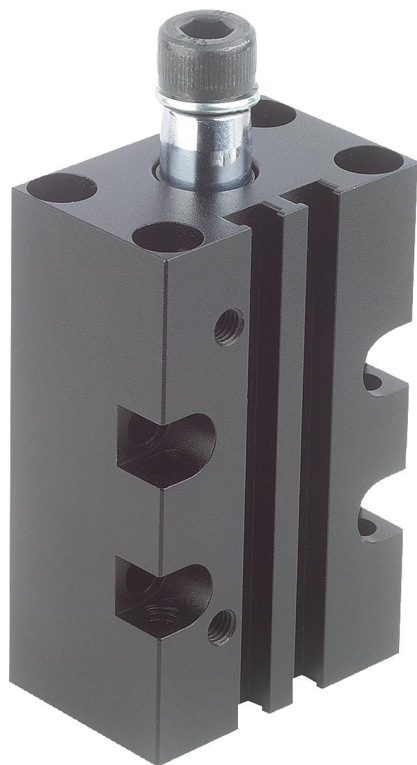


Vérin de bridage pivotant pneumatique, forme B

Description de l'article/illustrations du produit



Description

Matière :

Corps de base aluminium.
Tige de piston double effet inox.

Finition :

Corps de base anodisé noir.

Nota :

Les ensembles de bridage pivotants sont utilisés là où de faibles forces de serrage suffisent ou lorsque le point de serrage pour placer ou enlever la pièce à usiner doit être libre. Le corps en forme de bloc permet d'avoir plusieurs possibilités de fixation. Le piston à détection magnétique permet l'utilisation de détecteurs de fin de course. La vis et la rondelle élastique sont fournis pour la fixation du bras de serrage accessoire. Le vérin de bridage pivotant ne doit pas être gêné lors du mouvement de rotation.

F1 = pression de service maximale admissible à 6 bars.

Sur demande :

Détecteur de proximité.

Accessoires :

- Bras de serrage K1816
- Adaptateur K1817

Exemple d'utilisation :



visé par le dessus



visé par le dessous



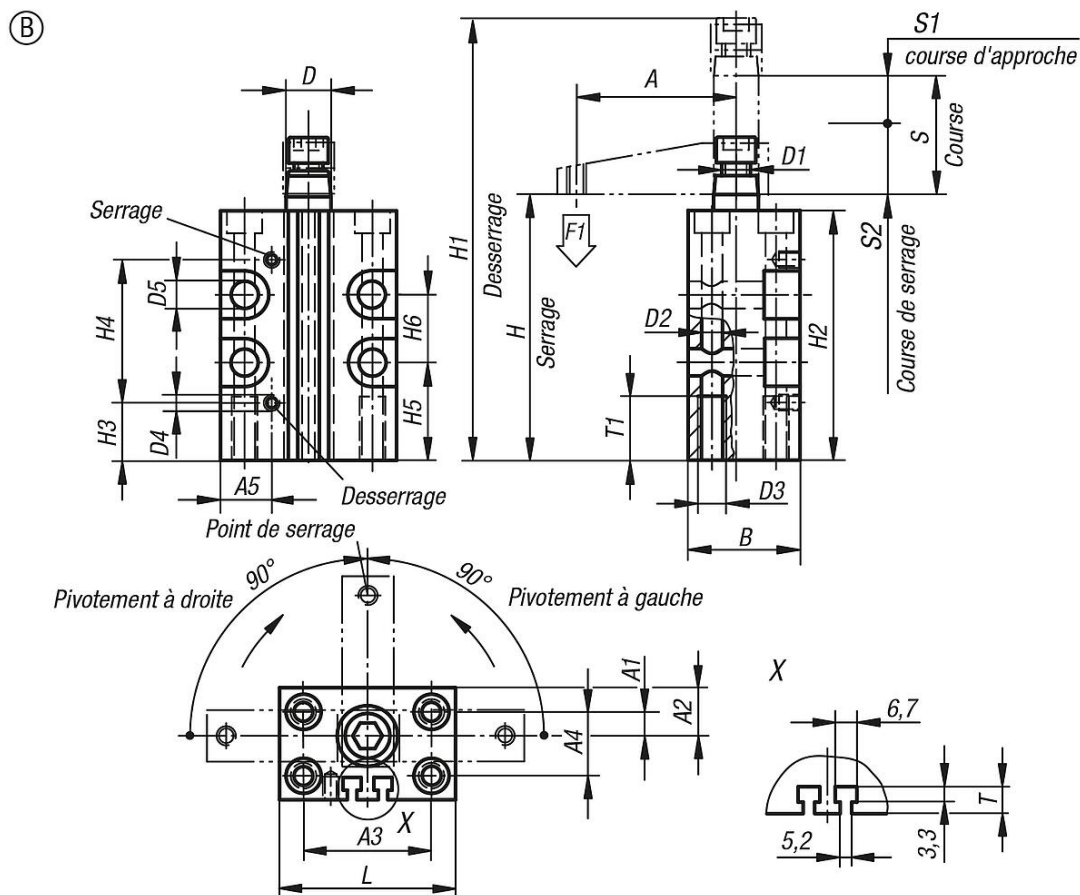
visé par l'avant



visé par l'arrière

Vérin de bridage pivotant pneumatique, forme B

Dessins



Aperçu des articles

Référence	Finition 2	Forme	Taille	A	A1	A2	A3	A4	A5	B	D	D1	D2	D3	D4	D5
K1815.1201	pivotement à droite	B	20	48	8	13	36	20	11,5	30	12	M8	5,5	M6	M5	5,5
K1815.2201	pivotement à gauche	B	20	48	8	13	36	20	11,5	30	12	M8	5,5	M6	M5	5,5

Référence	H	H1	H2	H3	H4	H5	H6	Course S	L	S1	S2	T	T1	F1 N
K1815.1201	80	125	74	17	44,5	24	22	27	46	12	15	4,5	20	80
K1815.2201	80	125	74	17	44,5	24	22	27	46	12	15	4,5	20	80