

# Module de base double 5 axes UNILOCK à pas de 80 mm, avec pied

## Description de l'article/illustrations du produit

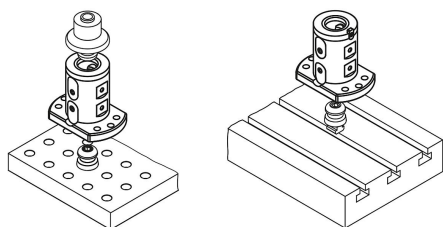


### Description

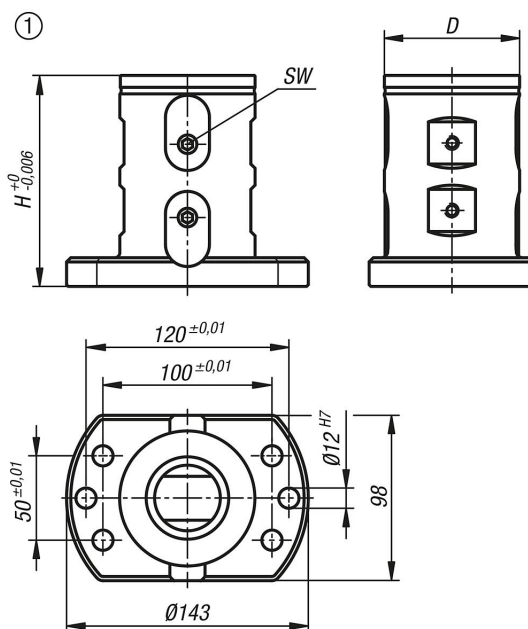
**Matière :**  
Acier de traitement.

**Finition :**  
Corps de base oxydé.  
Surfaces fonctionnelles trempées et rectifiées.

**Nota :**  
Les modules de base 5 axes UNILOCK peuvent s'adapter directement sur les tables ayant une trame de trous (M12) à pas de 40 ou 50mm ainsi que sur les tables à rainures en T. Ils s'adaptent aussi sur les systèmes point-zéro UNILOCK avec tenons de serrage UNILOCK. Il est également possible de les monter directement sur des systèmes courants de serrage point-zéro avec un tenon de serrage approprié.



## Dessins



## Aperçu des articles

Référence	Forme	Type de forme	H	SW	Force de retenue F kN	Couple de serrage max Nm	Poids kg
K0961.1212550400	A	sans sécurité anti-rotation	125	6	50	15	4,96

