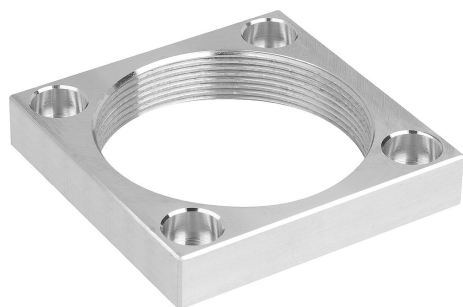


Bride filetée en aluminium

Description de l'article/illustrations du produit



Description

Matière :
Aluminium.

Nota :

La bride filetée en aluminium peut être utilisée comme raccord fileté pour vérin de bridage pivotant.

Les trous de fixation de la bride filetée ont les mêmes dimensions que ceux du vérin de bridage pivotant pneumatique à visser avec bride (K1818) et du vérin de bridage à levier pneumatique à visser avec bride (K1819).

Utilisable pour le verrouillage sur le dispositif à l'aide d'un écrou à encoche.

Avantages :

Il n'y a pas de filetage supplémentaire à réaliser dans la plaque de fixation du dispositif.

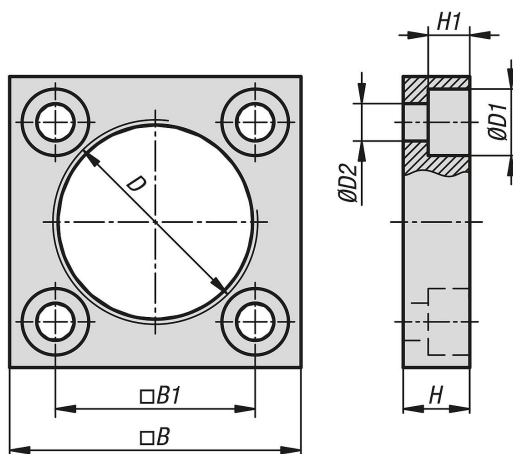
Accessoires :

K1819 Vérin de bridage à levier pneumatique, à visser avec bride.

K1814 Vérin de bridage pivotant pneumatique, à visser.

K1818 Vérin de bridage pivotant pneumatique, à visser avec bride.

Dessins



Aperçu des articles

Bride filetée en aluminium

Référence	Taille	B	B1	D	D1	D2	H	H1
K1820.12	12	35	24	M25x1,5	8	4,5	8	5
K1820.16	16	40	29	M30x1,5	8	4,5	8	5
K1820.20	20	45	32	M35x1,5	9	5,5	9	6
K1820.25	25	50	37	M40x1,5	9	5,5	9	6
K1820.32	32	60	45	M50x1,5	11	6,5	12	7
K1820.40	40	65	50	M55x1,5	11	6,5	12	7
K1820.50	50	75	58	M65x1,5	13	8,5	15	9
K1820.63	63	88	70	M80x1,5	13	8,5	15	9

