

Charnières en inox

Description de l'article/illustrations du produit



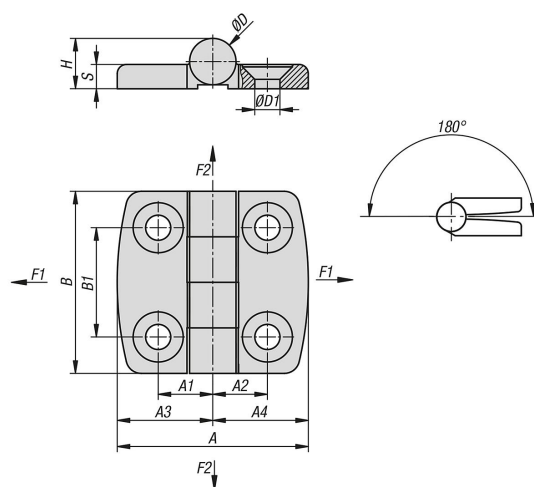
Description

Matière :
Inox 1.4401.

Nota :
Charnières pour portes encastrées.
Les charnières peuvent être montées aussi bien à droite qu'à gauche.
Grâce à leur cheville soudée invisible, les charnières sont protégées contre la destruction.

Les valeurs de charge admissible indiquées sont des valeurs indicatives sans engagement, qui ne tiennent pas compte des facteurs de sécurité et excluent toute responsabilité. Les valeurs indiquées sont exclusivement destinées à des fins d'information et ne constituent pas une garantie juridique des propriétés. Les valeurs de charge ont été déterminées dans des conditions de laboratoire. Chaque utilisateur doit déterminer lui-même si la charnière est adaptée à l'application envisagée. Les différents matériaux sur lesquels les charnières sont fixées, les types de fixation, les conditions climatiques ainsi que l'usure peuvent influencer sur les valeurs définies.

Dessins



Aperçu des articles

Charnières en inox

Référence	A	A1	A2	A3	A4	B	B1	D	D1	S	H	F1 N	F2 N
K1852.05211212	42	12,5	12,5	21	21	40	25	10,2	5,2	5	10,6	9900	1800
K1852.06251515	50	15	15	25	25	50	30	12	6,2	6	12,5	9900	1800
K1852.08311818	63	18	18	31,5	31,5	60	36	15,3	8,3	8	16,6	9900	1800
K1852.06252815	63	15	28	25	38	50	30	12	6,2	6	12,5	10800	1500
K1852.06382828	76	28	28	38	38	50	30	12	6,2	6	12,5	10800	1500

