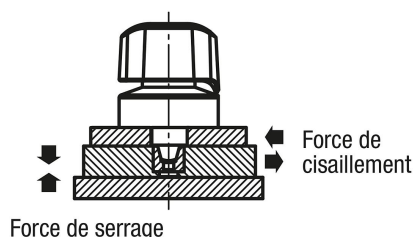


Doigt d'indexage en acier avec bouton rotatif, tête rotative en plastique et doigt d'arrêt conique, forme B

Description de l'article/illustrations du produit



Description

Matière :

Corps et doigt en acier.
Repère de verrouillage en aluminium.
Tête rotative en thermoplastique PA (polyamide).

Finition :

Corps et doigt nickelés.
Repère de verrouillage anodisé, rouge.
Tête rotative renforcée de fibre de verre, noire.

Nota :

Les doigts d'indexage sont utilisés lorsqu'il faut éviter tout déplacement de la position d'arrêt sous l'effet de forces transversales.
Si le repère de verrouillage est visible, le doigt est soit complètement déverrouillé, soit seulement partiellement verrouillé.

Option de montage 1 pour plaques d'épaisseur 6 mm.

Option de montage 2 avec la forme A pour plaques d'épaisseur entre 6 et 14 mm et avec la forme B pour plaques d'épaisseur entre 6 et 15 mm.

Mode d'emploi :

Forme A :

S'assurer que la tête rotative est en position « OFF » et que le doigt est rétracté.
Glisser la plaque avec la douille sous le doigt d'indexage.
Placer la tête rotative en position « ON » pour serrer.
Un clic se fait entendre lorsque le serrage est terminé.
Attention : ne pas desserrer le doigt d'indexage lorsque le doigt est soumis à une charge axiale. En raison de la forme conique, il se peut que le doigt ne rentre pas.

Forme B :

Avec la tête rotative en position « OFF », faire coulisser la plaque avec la douille en direction du doigt d'indexage jusqu'à ce que le doigt s'enclenche dans la douille sous la pression du ressort.
La tête rotative se met automatiquement en position « MID ».
Pour terminer le serrage, déplacer la tête rotative de « MID » à « ON » jusqu'à entendre un clic.

Accessoires :

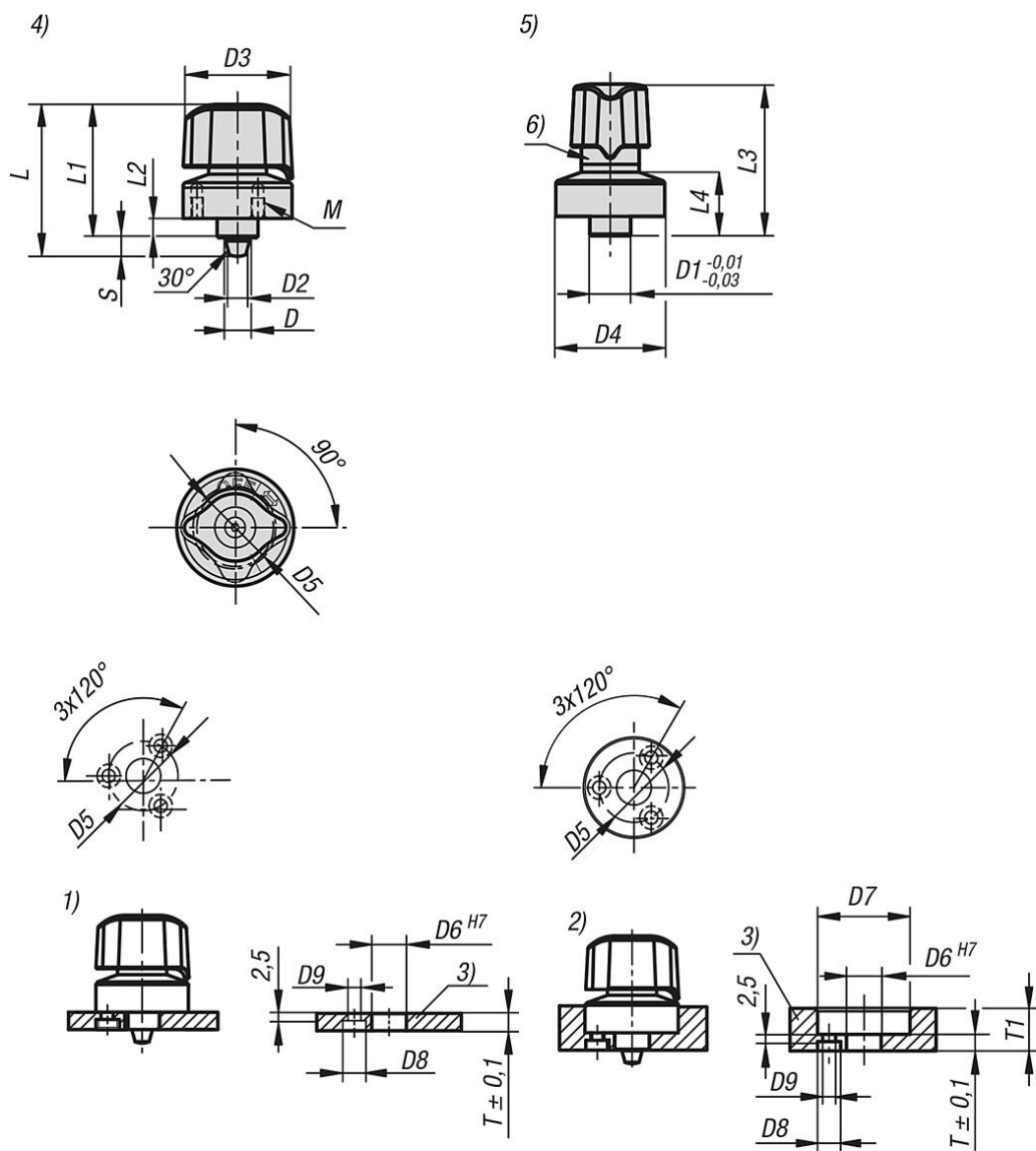
Douilles de perçage K1835.

Indication de dessin :

- 1) Option de montage 1
- 2) Option de montage 2
- 3) Plaque
- 4) Position ON
- 5) Position OFF
- 6) Repère de verrouillage

Doigt d'indexage en acier avec bouton rotatif, tête rotative en plastique et doigt d'arrêt conique, forme B

Dessins



Aperçu des articles

Référence	Forme	Type de forme	D	D1	D2	D3	D4	D6	D7	D8	D9	T	T1	L	L1	L2	L3	L4
K1834.0107	B	-	7	12	4,9	32	32	12	-	8	4,5	6	6-15	44,7	34	5,7	39	13

Référence	Forme	Course S	Force de serrage N	F=Force du ressort (N)	Résistance à température	Force de cisaillement kN	M
K1834.0107	B	5	170	9	80 °C	1,3	M4x6