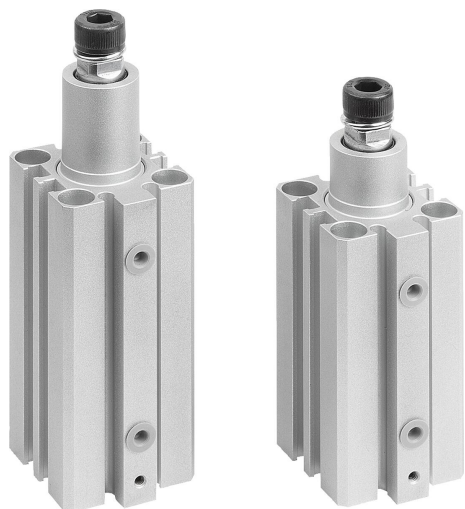
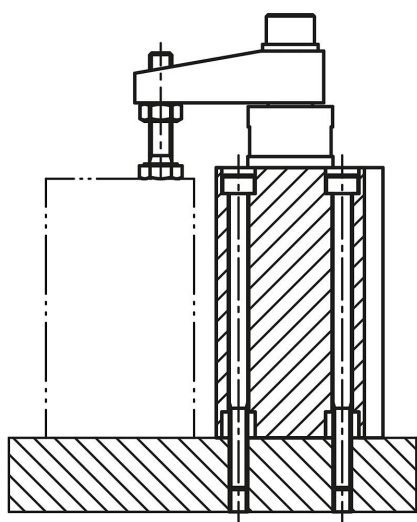


Vérin de bridage pivotant pneumatique corps monobloc, forme B

Description de l'article/illustrations du produit



Exemple de montage:



Description

Matière :

Corps de base en aluminium.
Piston en acier.

Finition :

Corps de base anodisé argent.
Piston chromé dur.

Nota :

Les vérins de bridage pivotants pneumatiques sont utilisés dans les applications où de faibles forces de serrage sont suffisantes, ou lorsqu'il faut laisser le champ libre pour placer ou enlever la pièce à usiner.

En raison de la fonction double effet du vérin de bridage, le piston est déplacé vers le bas et vers le haut à l'aide de la pression.

La course totale du vérin de bridage pivotant est constituée d'une course d'approche et d'une course de serrage. Au début du processus de serrage, le bras de serrage effectue une course d'approche en pivotant à 90° vers le bas. A la suite de ce mouvement, la course de serrage est linéaire vers le bas. Le serrage de la pièce à usiner doit être exclusivement assuré par la course de serrage.

Le piston magnétique est prévu pour la détection électrique de fin de course. Le vérin de bridage pivotant ne doit pas être gêné dans son mouvement de pivotement. F1 = pour une pression de service autorisée max. de 6 bars.

Le vérin de bridage pivotant ne doit être utilisé qu'avec de l'air lubrifié.

Bras de serrage non inclus dans la livraison.

Sur demande :

Détecteur de proximité.

Accessoires :

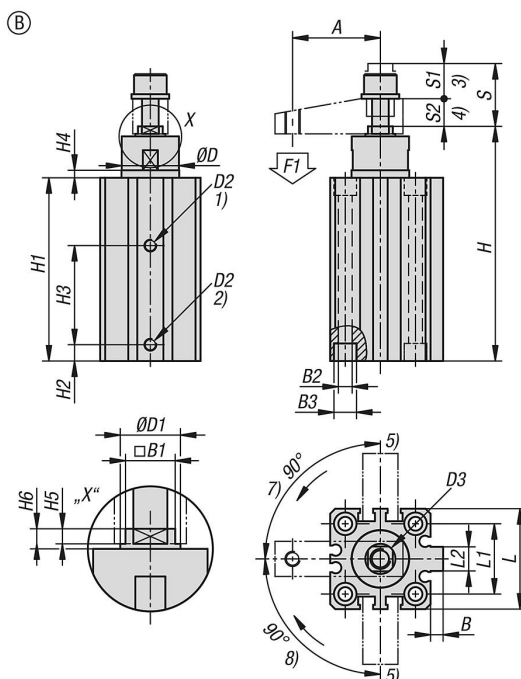
K1813 Bras de serrage pour vérin de bridage pivotant.

Indication de dessin :

- 1) Serrage
- 2) Desserrage
- 3) Course d'approche
- 4) Course de serrage
- 5) Desserré
- 6) Serré
- 7) Pivotant à gauche
- 8) Pivotant à droite

Vérin de bridage pivotant pneumatique corps monobloc, forme B

Dessins



Aperçu des articles

Référence	Taille	Forme	Finition 2	A	B	B1 max.	B1 min.	B2	B3	D max.	D min.	D1	D2	D3
K1812.12010	20	B	pivotement à droite	35	4	9,9	9,8	5,5	8,3	18,4	18,32	12	M5	M08x1,25
K1812.12020	20	B	pivotement à droite	35	4	9,9	9,8	5,5	8,3	18,4	18,32	12	M5	M08x1,25
K1812.12510	25	B	pivotement à droite	35	5	9,9	9,8	5,5	9	23	22,92	12	M5	M08x1,25
K1812.12520	25	B	pivotement à droite	35	5	9,9	9,8	5,5	9	23	22,92	12	M5	M08x1,25
K1812.13210	32	B	pivotement à droite	45	4,5	13,9	13,8	5,5	9	30	29,92	16	G1/8	M10x1,5
K1812.13220	32	B	pivotement à droite	45	4,5	13,9	13,8	5,5	9	30	29,92	16	G1/8	M10x1,5
K1812.14010	40	B	pivotement à droite	45	5	13,9	13,8	5,5	9	30	29,92	16	G1/8	M10x1,5
K1812.14020	40	B	pivotement à droite	45	5	13,9	13,8	5,5	9	30	29,92	16	G1/8	M10x1,5
K1812.15020	50	B	pivotement à droite	65	7	16,9	16,8	6,6	11	37	36,92	20	G1/4	M12x1,75
K1812.15050	50	B	pivotement à droite	65	7	16,9	16,8	6,6	11	37	36,92	20	G1/4	M12x1,75
K1812.22010	20	B	pivotement à gauche	35	4	9,9	9,8	5,5	8,3	18,4	18,32	12	M5	M08x1,25
K1812.22020	20	B	pivotement à gauche	35	4	9,9	9,8	5,5	8,3	18,4	18,32	12	M5	M08x1,25
K1812.22510	25	B	pivotement à gauche	35	5	9,9	9,8	5,5	9	23	22,92	12	M5	M08x1,25
K1812.22520	25	B	pivotement à gauche	35	5	9,9	9,8	5,5	9	23	22,92	12	M5	M08x1,25
K1812.23210	32	B	pivotement à gauche	45	4,5	13,9	13,8	5,5	9	30	29,92	16	G1/8	M10x1,5
K1812.23220	32	B	pivotement à gauche	45	4,5	13,9	13,8	5,5	9	30	29,92	16	G1/8	M10x1,5
K1812.24010	40	B	pivotement à gauche	45	5	13,9	13,8	5,5	9	30	29,92	16	G1/8	M10x1,5
K1812.24020	40	B	pivotement à gauche	45	5	13,9	13,8	5,5	9	30	29,92	16	G1/8	M10x1,5
K1812.25020	50	B	pivotement à gauche	65	7	16,9	16,8	6,6	11	37	36,92	20	G1/4	M12x1,75
K1812.25050	50	B	pivotement à gauche	65	7	16,9	16,8	6,6	11	37	36,92	20	G1/4	M12x1,75

Référence	H	H1	H2	H3	H4	H5	H6	L	L1	L2	S1	S2	Course S	F1 N
K1812.12010	93,5	73	18	39,5	3	3	4	36	25,5	8	9,5	10	19,5	141
K1812.12020	113,5	83	18	49,5	3	3	4	36	25,5	8	9,5	20	29,5	141
K1812.12510	93,5	73	18	27	3	3	4	40	28	9,6	9,5	10	19,5	264
K1812.12520	113,5	83	18	37	3	3	4	40	28	9,6	9,5	20	29,5	264
K1812.13210	113,5	80	20	25	3	5,5	6,5	45	34	16,5	15	10	25	422
K1812.13220	133,5	90	20	35	3	5,5	6,5	45	34	16,5	15	20	35	422
K1812.14010	114,5	80	20	25	3	5,5	6,5	52	40	18	15	10	25	739
K1812.14020	134,5	90	20	35	3	5,5	6,5	52	40	18	15	20	35	739
K1812.15020	152	101,5	25	37	3,5	5,5	7,5	64	50	20	19	20	39	1155
K1812.15050	212	131,5	25	67	3,5	5,5	7,5	64	50	20	19	50	69	1155

Vérin de bridage pivotant pneumatique corps monobloc, forme B

Aperçu des articles

Référence	H	H1	H2	H3	H4	H5	H6	L	L1	L2	S1	S2	Course S	F1 N
K1812.22010	93,5	73	18	39,5	3	3	4	36	25,5	8	9,5	10	19,5	141
K1812.22020	113,5	83	18	49,5	3	3	4	36	25,5	8	9,5	20	29,5	141
K1812.22510	93,5	73	18	27	3	3	4	40	28	9,6	9,5	10	19,5	264
K1812.22520	113,5	83	18	37	3	3	4	40	28	9,6	9,5	20	29,5	264
K1812.23210	113,5	80	20	25	3	5,5	6,5	45	34	16,5	15	10	25	422
K1812.23220	133,5	90	20	35	3	5,5	6,5	45	34	16,5	15	20	35	422
K1812.24010	114,5	80	20	25	3	5,5	6,5	52	40	18	15	10	25	739
K1812.24020	134,5	90	20	35	3	5,5	6,5	52	40	18	15	20	35	739
K1812.25020	152	101,5	25	37	3,5	5,5	7,5	64	50	20	19	20	39	1155
K1812.25050	212	131,5	25	67	3,5	5,5	7,5	64	50	20	19	50	69	1155