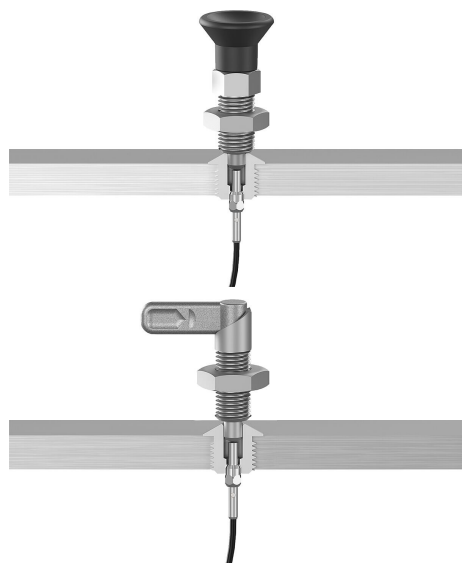


Douilles de positionnement en acier ou en inox avec capteur d'état

Description de l'article/illustrations du produit



Description

Description du produit :

Les douilles de positionnement constituent un point d'appui pour les éléments de commande et de verrouillage en forme de boulon, dans lequel ces derniers peuvent s'enclencher de manière sûre et précise.

Les douilles de positionnement avec capteur d'état comportent un capteur réglable de manière variable sur la douille. Celui-ci permet de vérifier électroniquement si un boulon se trouve ou non dans la douille de positionnement.

En cas d'utilisation de plusieurs douilles, on peut déterminer dans laquelle se trouve l'élément de commande ou de verrouillage.

Matière :

Douille de positionnement en acier ou en inox 1.4034.

Capteur en inox.

Écrou de bridage en laiton.

Finition :

Douille de positionnement :

acier trempé et bruni.

Inox trempé et poli.

Capteur poli.

Écrou de bridage nickelé.

Nota :

Adaptée aux supports K0638.

Capteur d'état et écrou de bridage livrés non montés.

Couple de serrage maximal de l'écrou de bridage : 1,2 Nm.

Données techniques :

Capteur inductif :

Circuit de sortie : PNP contact à fermeture (NO)

Tension de service : 10 - 30 V CC

Intensité de service : <100 mA

Distance de commutation : 1 mm

Fréquence de commutation : <3 500 Hz

Résistance aux courts-circuits : oui

Protection contre les inversions de polarité : oui

Indice de protection : IP 67

Type de raccordement : PVC câble de 2 m

Plage de température : -25 °C - +70 °C

Homologation : CE, c-UL-us, EAC

Utilisation :

Les douilles de positionnement associées à un capteur d'état permettent un contrôle des processus dépendant de l'actionnement. Elles permettent également de s'assurer que l'élément de commande ou de verrouillage se trouve à l'endroit souhaité.

Par exemple lors de l'ajustement de format sur les machines de conditionnement.

Montage :

Le capteur est fixé et ajusté axialement sur la douille à l'aide de l'écrou de bridage.

Le capteur est finalement fixé en serrant l'écrou de bridage.

Douilles de positionnement en acier ou en inox avec capteur d'état

Description de l'article/illustrations du produit



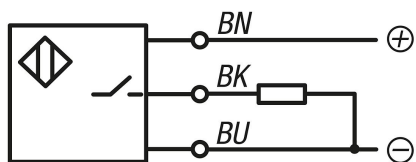
La procédure détaillée est décrite dans les instructions de montage.

Sécurité :

Les douilles de positionnement avec capteur d'état ne sont pas destinées à protéger les personnes.

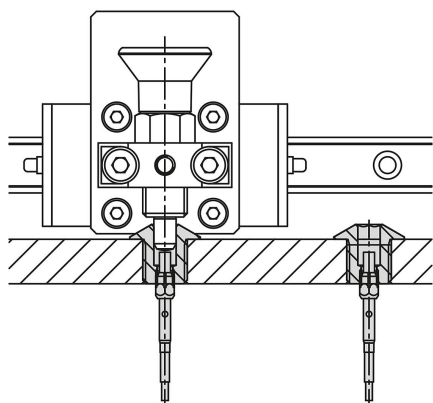
Indication de dessin :

- Forme A : filetage continu
- Forme B : avec filetage et embase
- Forme C : avec filetage et cône d'approche
- Forme D : lisse

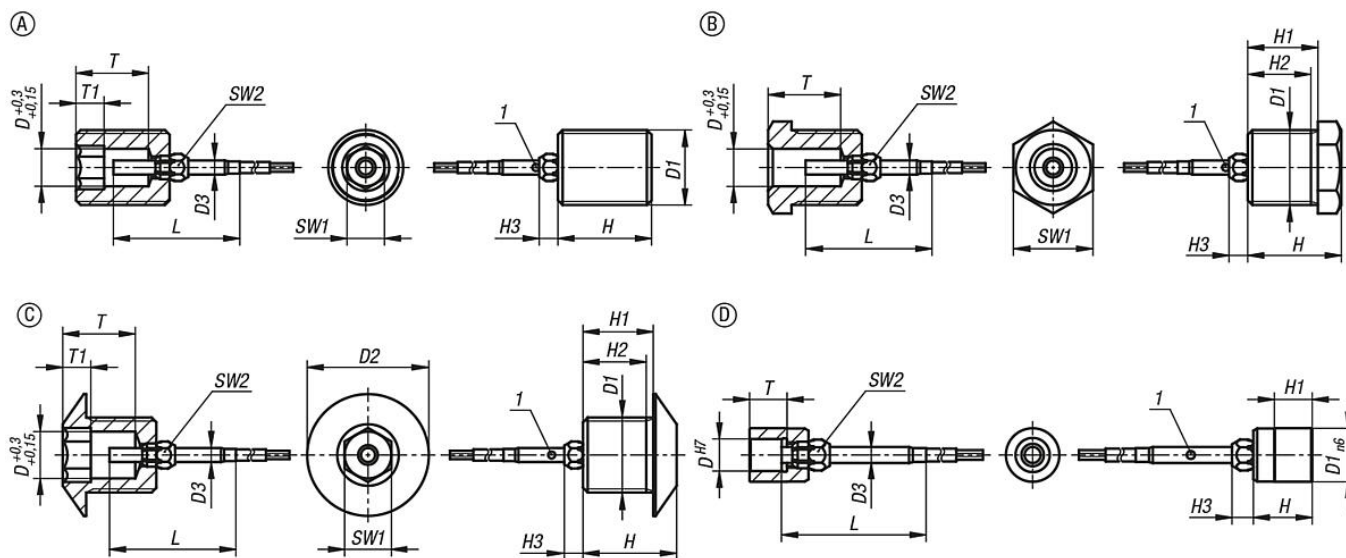


1) LED

- BN = Marron
- BK = Noir
- BU = Bleu



Dessins



Douilles de positionnement en acier ou en inox avec capteur d'état

Aperçu des articles

Douilles de positionnement en acier ou en inox avec capteur d'état

Référence	Forme	Type de forme	Matière du corps de base	D	D1	D2	D3	H	H1	H2	H3	L	T	T1	SW1	SW2
K1839.1031011	A	filetage traversant	acier	3	M10x1	-	3	12	-	-	4	27	7	4	3	5
K1839.1041011	A	filetage traversant	acier	4	M10x1	-	3	12	-	-	4	27	7	4	4	5
K1839.1051211	A	filetage traversant	acier	5	M12x1,5	-	3	15	-	-	4	27	11	4	5	5
K1839.1061211	A	filetage traversant	acier	6	M12x1,5	-	3	15	-	-	4	27	11	4	6	5
K1839.1081611	A	filetage traversant	acier	8	M16x1,5	-	3	20	-	-	4	27	15,5	6	8	5
K1839.1101611	A	filetage traversant	acier	10	M16x1,5	-	3	20	-	-	4	27	15,5	6	10	5
K1839.1122011	A	filetage traversant	acier	12	M20x1,5	-	3	25	-	-	4	27	19	6	12	5
K1839.1162411	A	filetage traversant	acier	16	M24x2	-	3	32	-	-	4	27	25	8	16	5
K1839.11031011	A	filetage traversant	acier inoxydable	3	M10x1	-	3	12	-	-	4	27	7	4	3	5
K1839.11041011	A	filetage traversant	acier inoxydable	4	M10x1	-	3	12	-	-	4	27	7	4	4	5
K1839.11051211	A	filetage traversant	acier inoxydable	5	M12x1,5	-	3	15	-	-	4	27	11	4	5	5
K1839.11061211	A	filetage traversant	acier inoxydable	6	M12x1,5	-	3	15	-	-	4	27	11	4	6	5
K1839.11081611	A	filetage traversant	acier inoxydable	8	M16x1,5	-	3	20	-	-	4	27	15,5	6	8	5
K1839.11101611	A	filetage traversant	acier inoxydable	10	M16x1,5	-	3	20	-	-	4	27	15,5	6	10	5
K1839.11122011	A	filetage traversant	acier inoxydable	12	M20x1,5	-	3	25	-	-	4	27	19	6	12	5
K1839.11162411	A	filetage traversant	acier inoxydable	16	M24x2	-	3	32	-	-	4	27	25	8	16	5
K1839.2031011	B	avec filetage et embase	acier	3	M10x1	-	3	15	12	10,5	4	27	7	-	11	5
K1839.2041011	B	avec filetage et embase	acier	4	M10x1	-	3	15	12	10,5	4	27	7	-	11	5
K1839.2051211	B	avec filetage et embase	acier	5	M12x1,5	-	3	15	12	10,5	4	27	11	-	13	5
K1839.2061211	B	avec filetage et embase	acier	6	M12x1,5	-	3	15	12	10,5	4	27	11	-	13	5
K1839.2081611	B	avec filetage et embase	acier	8	M16x1,5	-	3	20	15	13,5	4	27	15,5	-	17	5
K1839.2101611	B	avec filetage et embase	acier	10	M16x1,5	-	3	20	15	13,5	4	27	15,5	-	17	5
K1839.2122011	B	avec filetage et embase	acier	12	M20x1,5	-	3	25	20	18,5	4	27	19	-	22	5
K1839.2162411	B	avec filetage et embase	acier	16	M24x2	-	3	32	27	25,5	4	27	25	-	27	5
K1839.12031011	B	avec filetage et embase	acier inoxydable	3	M10x1	-	3	15	12	10,5	4	27	7	-	11	5
K1839.12041011	B	avec filetage et embase	acier inoxydable	4	M10x1	-	3	15	12	10,5	4	27	7	-	11	5
K1839.12051211	B	avec filetage et embase	acier inoxydable	5	M12x1,5	-	3	15	12	10,5	4	27	11	-	13	5
K1839.12061211	B	avec filetage et embase	acier inoxydable	6	M12x1,5	-	3	15	12	10,5	4	27	11	-	13	5
K1839.12081611	B	avec filetage et embase	acier inoxydable	8	M16x1,5	-	3	20	15	13,5	4	27	15,5	-	17	5
K1839.12101611	B	avec filetage et embase	acier inoxydable	10	M16x1,5	-	3	20	15	13,5	4	27	15,5	-	17	5
K1839.12122011	B	avec filetage et embase	acier inoxydable	12	M20x1,5	-	3	25	20	18,5	4	27	19	-	22	5
K1839.12162411	B	avec filetage et embase	acier inoxydable	16	M24x2	-	3	32	27	25,5	4	27	25	-	27	5
K1839.3041211	C	avec filetage et cône d'approche	acier	4	M12x1,5	19	3	16	12	10,5	4	27	11	4	4	5
K1839.3051211	C	avec filetage et cône d'approche	acier	5	M12x1,5	19	3	16	12	10,5	4	27	11	4	5	5
K1839.3061211	C	avec filetage et cône d'approche	acier	6	M12x1,5	19	3	16	12	10,5	4	27	11	4	6	5
K1839.3081611	C	avec filetage et cône d'approche	acier	8	M16x1,5	26	3	20	15	13,5	4	27	15,5	6	8	5
K1839.3101611	C	avec filetage et cône d'approche	acier	10	M16x1,5	26	3	20	15	13,5	4	27	15,5	6	10	5
K1839.13041211	C	avec filetage et cône d'approche	acier inoxydable	4	M12x1,5	19	3	16	12	10,5	4	27	11	4	4	5
K1839.13051211	C	avec filetage et cône d'approche	acier inoxydable	5	M12x1,5	19	3	16	12	10,5	4	27	11	4	5	5
K1839.13061211	C	avec filetage et cône d'approche	acier inoxydable	6	M12x1,5	19	3	16	12	10,5	4	27	11	4	6	5
K1839.13081611	C	avec filetage et cône d'approche	acier inoxydable	8	M16x1,5	26	3	20	15	13,5	4	27	15,5	6	8	5
K1839.13101611	C	avec filetage et cône d'approche	acier inoxydable	10	M16x1,5	26	3	20	15	13,5	4	27	15,5	6	10	5
K1839.4030891	D	lisse	acier	3	8	-	3	10	6	-	4	27	5	-	-	5
K1839.4040891	D	lisse	acier	4	8	-	3	10	6	-	4	27	5	-	-	5
K1839.4050891	D	lisse	acier	5	8	-	3	10	6	-	4	27	6	-	-	5
K1839.4061091	D	lisse	acier	6	10	-	3	11	7	-	4	27	7	-	-	5
K1839.4081391	D	lisse	acier	8	13,5	-	3	14	9,5	-	4	27	9,5	-	-	5
K1839.4101791	D	lisse	acier	10	17	-	3	16	11,5	-	4	27	11,5	-	-	5
K1839.14030891	D	lisse	acier inoxydable	3	8	-	3	10	6	-	4	27	5	-	-	5
K1839.14040891	D	lisse	acier inoxydable	4	8	-	3	10	6	-	4	27	5	-	-	5
K1839.14050891	D	lisse	acier inoxydable	5	8	-	3	10	6	-	4	27	6	-	-	5
K1839.14061091	D	lisse	acier inoxydable	6	10	-	3	11	7	-	4	27	7	-	-	5
K1839.14081391	D	lisse	acier inoxydable	8	13,5	-	3	14	9,5	-	4	27	9,5	-	-	5
K1839.14101791	D	lisse	acier inoxydable	10	17	-	3	16	11,5	-	4	27	11,5	-	-	5

