

# Poignées papillon « Miniwing » en plastique avec métal détectable avec taraudage

Description de l'article/illustrations du produit

## MD



### Description

#### Description du produit :

Les éléments de manœuvre détectables par métal sont fabriqués à partir de granulés de plastique conformes UE10/2011 et FDA.

Grâce à des additifs spéciaux contenus dans les granulés de plastique, les détecteurs de métaux (technologie à induction) peuvent détecter des particules aussi petites que des fragments de plastique de  $0,027 \text{ cm}^3$  (3x3x3 mm). Les fragments de plastique des éléments de manœuvre détectables par métal peuvent ainsi être identifiés dans les secteurs sensibles tels que la transformation alimentaire, ce qui permet de réduire considérablement le risque d'arrêts de production et de réclamations.

#### Matière :

Thermoplastique (polyamide renforcé de fibre de verre), détectable par métal, conforme UE10/2011 et FDA.

Composants en inox 1.4404.

#### Finition :

Thermoplastique gris foncé RAL 7021.

Composants en inox poli.

#### Nota :

L'additif détectable par métal peut entraîner des variations partielles de la couleur de la surface plastique.

#### Utilisation :

- Industrie agroalimentaire
- Industrie pharmaceutique
- Industrie de l'emballage

#### Plage de température :

-20 °C jusqu'à +100 °C.

#### Avantages :

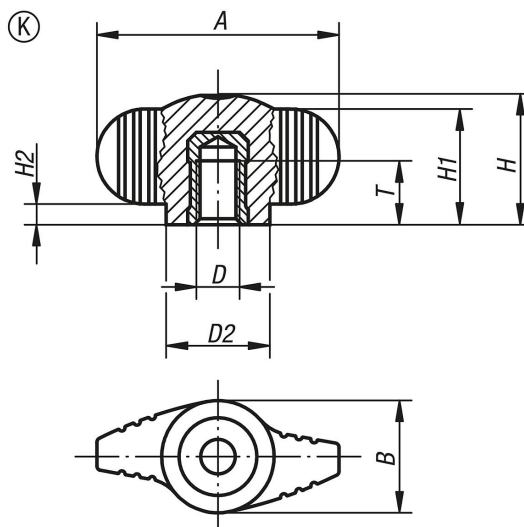
détectable par métal.

Volume de détection  $\geq 0,027 \text{ cm}^3$ .

Matériaux de qualité alimentaire.

# Poignées papillon « Miniwing » en plastique avec métal détectable avec taraudage

Dessins



## Aperçu des articles

Référence	Forme	A	B	D	D2	H	H1	H2	T
K0274.140005	K	28	13	M5	12	15	13,3	2,3	7,5
K0274.140006	K	28	13	M6	12	15	13,3	2,3	9