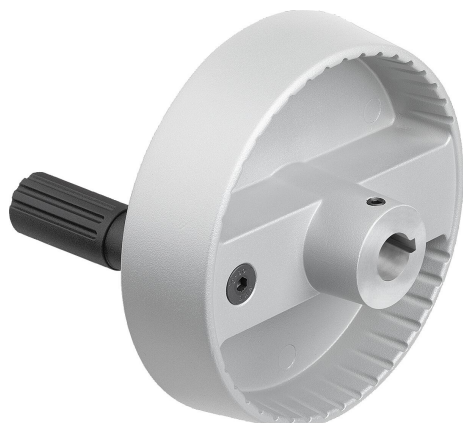


Volants pleins en aluminium avec poignée cylindrique escamotable, forme B, avec alésage d'ajustement, rainure de clavette et alésage transversal

Description de l'article/illustrations du produit



Description

Matière :

Volant en aluminium.
Poignée cylindrique et cache du moyeu en thermoplastique, noirs.
Axe de la poignée cylindrique en acier bruni.
Tige filetée ISO 4027 en acier classe de résistance 45 H, noire.

Finition :

Noir ou avec revêtement par poudre argent.

Nota :

Concentricité et planéité de la jante $\leq 0,4$ mm.

Montage :

Le cache du moyeu est livré non monté.
Les volants se fixent suivant le sens axial sur l'arbre soit à l'aide d'une goupille transversale, soit à l'aide d'une vis CHC DIN 6912 et d'une rondelle d'appui K0173.
Pour les modèles avec alésage transversal, la fixation s'effectue à l'aide d'une tige filetée ISO 4027.

Contenu de la livraison :

Volant en aluminium.
Cache du moyeu.
Poignée cylindrique escamotable.
Tige filetée ISO 4027 (modèles avec alésage transversal).

Accessoires :

K0173 Rondelle.
K1160 Vis CHC tête courte DIN 6912.

Indication de dessin :

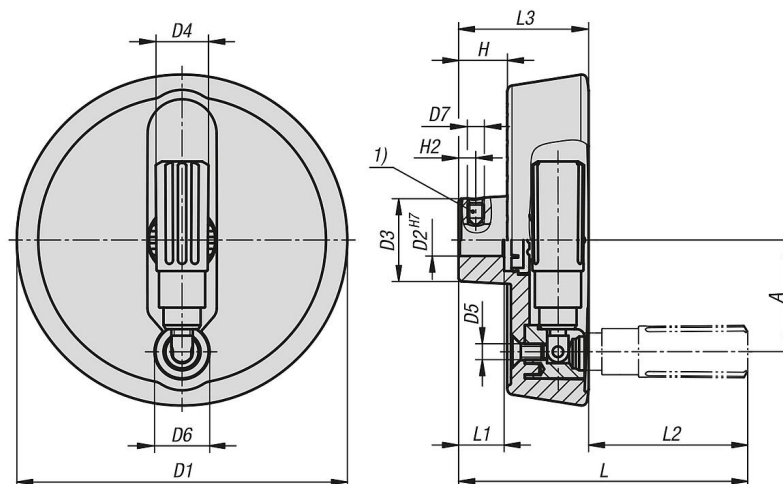
1) Position de l'alésage transversal décalée de 90° par rapport à la rainure de clavette

Volants pleins en aluminium avec poignée cylindrique escamotable, forme B, avec alésage d'ajustement, rainure de clavette et alésage transversal

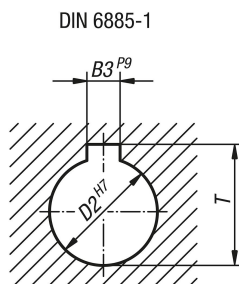
Description de l'article/illustrations du produit



Dessins



Volants pleins en aluminium avec poignée cylindrique escamotable, forme B, avec alésage d'ajustement, rainure de clavette et alésage transversal



Aperçu des articles

Référence	Couleur du corps de base	Forme	Type de forme	A	B3	D1	D2	D3	D4	D5	D6	D7	H	H2	L	L1	L2	L3	T
K1522.100101036	noir	B	trou lisse avec rainure, avec trou transversal	33	3	100	10	28	16	M5	16	M6	17,4	5,5	92,5	17	47,5	45	11,4
K1522.100121046	noir	B	trou lisse avec rainure, avec trou transversal	33	4	100	12	28	16	M5	16	M6	17,4	6,5	92,5	17	47,5	45	13,8
K1522.125121046	noir	B	trou lisse avec rainure, avec trou transversal	42	4	125	12	31	19,9	M6	20	M6	18,3	6,5	105,5	18	56,5	49	13,8
K1522.125141056	noir	B	trou lisse avec rainure, avec trou transversal	42	5	125	14	31	19,9	M6	20	M6	18,3	6,5	105,5	18	56,5	49	16,3
K1522.100102036	argent	B	trou lisse avec rainure, avec trou transversal	33	3	100	10	28	16	M5	16	M6	17,4	5,5	92,5	17	47,5	45	11,4
K1522.100122046	argent	B	trou lisse avec rainure, avec trou transversal	33	4	100	12	28	16	M5	16	M6	17,4	6,5	92,5	17	47,5	45	13,8
K1522.125122046	argent	B	trou lisse avec rainure, avec trou transversal	42	4	125	12	31	19,9	M6	20	M6	18,3	6,5	105,5	18	56,5	49	13,8
K1522.125142056	argent	B	trou lisse avec rainure, avec trou transversal	42	5	125	14	31	19,9	M6	20	M6	18,3	6,5	105,5	18	56,5	49	16,3