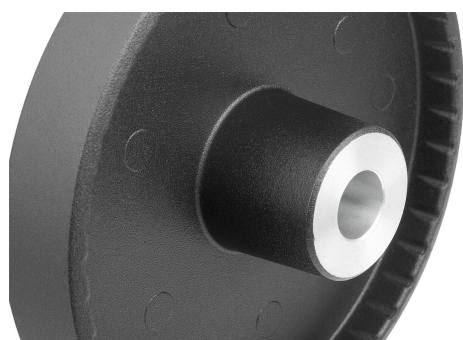
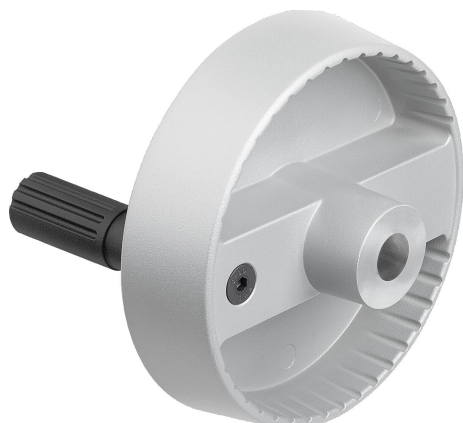


Volants pleins en aluminium avec poignée cylindrique escamotable, forme E, avec alésage d'ajustement

Description de l'article/illustrations du produit



Description

Matière :

Volant en aluminium.
Poignée cylindrique et cache du moyeu en thermoplastique, noirs.
Axe de la poignée cylindrique en acier bruni.
Tige filetée ISO 4027 en acier classe de résistance 45 H, noire.

Finition :

Noir ou avec revêtement par poudre argent.

Nota :

Concentricité et planéité de la jante $\leq 0,4$ mm.

Montage :

Le cache du moyeu est livré non monté.
Les volants se fixent suivant le sens axial sur l'arbre soit à l'aide d'une goupille transversale, soit à l'aide d'une vis CHC DIN 6912 et d'une rondelle d'appui K0173. Pour les modèles avec alésage transversal, la fixation s'effectue à l'aide d'une tige filetée ISO 4027.

Contenu de la livraison :

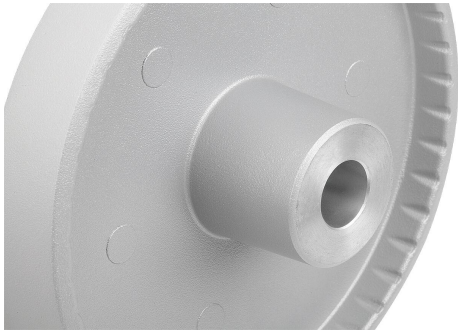
Volant en aluminium.
Cache du moyeu.
Poignée cylindrique escamotable.
Tige filetée ISO 4027 (modèles avec alésage transversal).

Accessoires :

K0173 Rondelle.
K1160 Vis CHC tête courte DIN 6912.

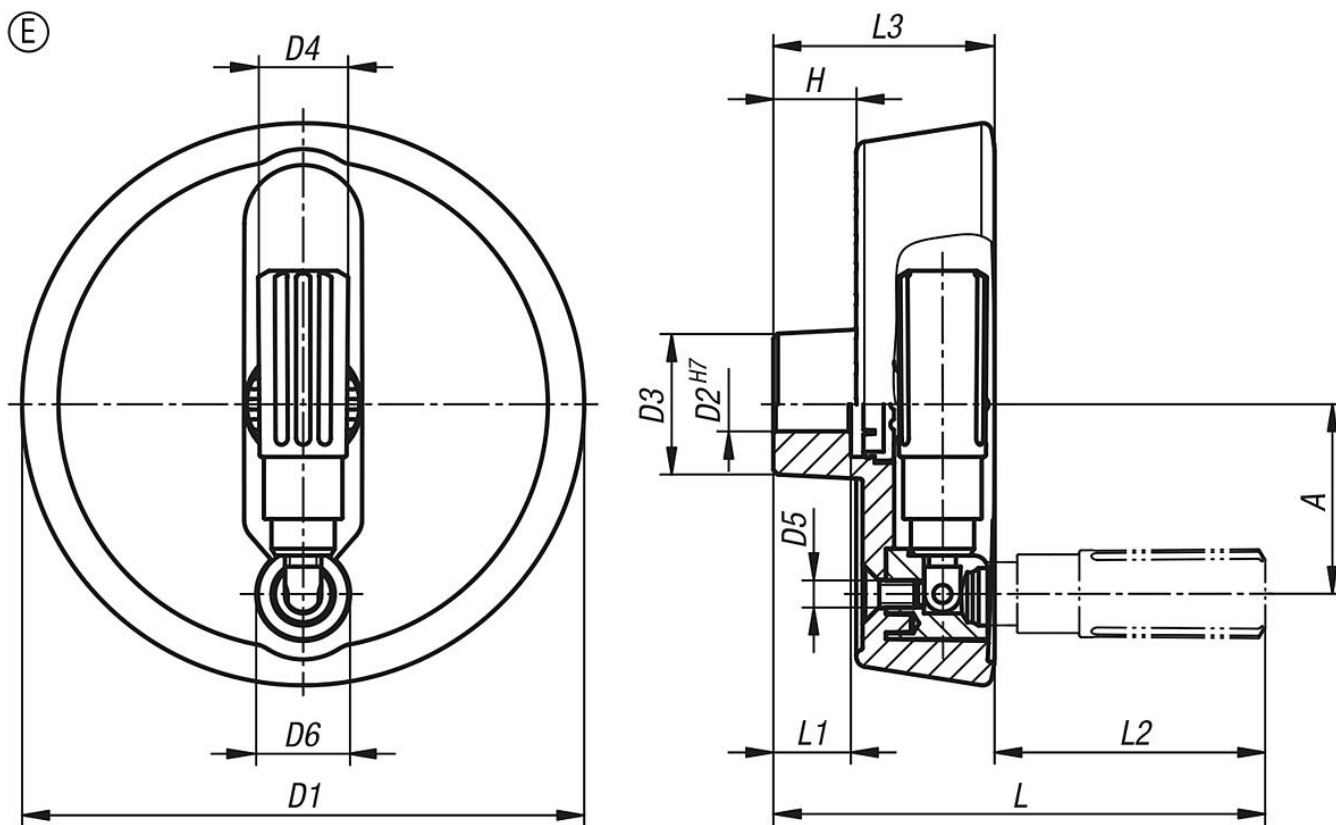
Volants pleins en aluminium avec poignée cylindrique escamotable, forme E, avec alésage d'ajustement

Description de l'article/illustrations du produit



Volants pleins en aluminium avec poignée cylindrique escamotable, forme E, avec alésage d'ajustement

Dessins



Aperçu des articles

Référence	Couleur du corps de base	Forme	Type de forme	A	D1	D2	D3	D4	D5	D6	H	L	L1	L2	L3
K1522.100101	noir	E	avec alésage	33	100	10	28	16	M5	16	17,4	92,5	17	47,5	45
K1522.100121	noir	E	avec alésage	33	100	12	28	16	M5	16	17,4	92,5	17	47,5	45
K1522.125121	noir	E	avec alésage	42	125	12	31	19,9	M6	20	18,3	105,5	18	56,5	49
K1522.125141	noir	E	avec alésage	42	125	14	31	19,9	M6	20	18,3	105,5	18	56,5	49
K1522.100102	argent	E	avec alésage	33	100	10	28	16	M5	16	17,4	92,5	17	47,5	45
K1522.100122	argent	E	avec alésage	33	100	12	28	16	M5	16	17,4	92,5	17	47,5	45
K1522.125122	argent	E	avec alésage	42	125	12	31	19,9	M6	20	18,3	105,5	18	56,5	49
K1522.125142	argent	E	avec alésage	42	125	14	31	19,9	M6	20	18,3	105,5	18	56,5	49