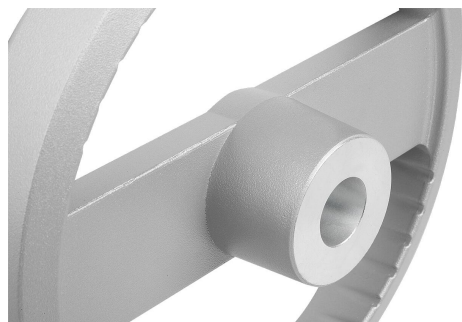
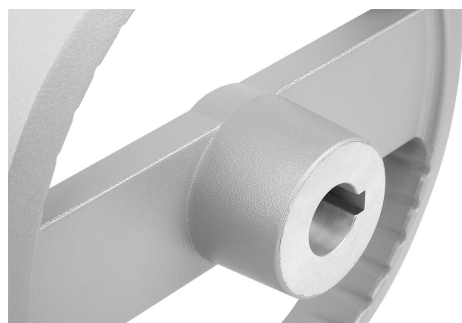
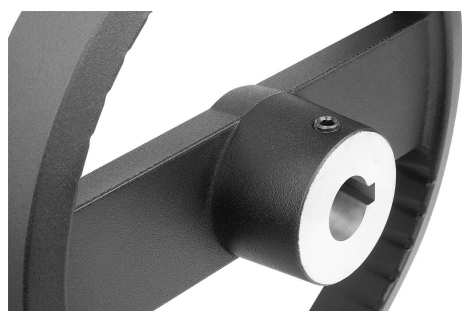
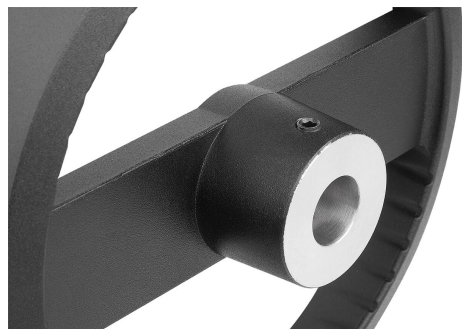


Volants à 2 bras en aluminium sans poignée

Description de l'article/illustrations du produit



Description

Matière :

Volant en aluminium.
Cache du moyeu en thermoplastique, noir.
Tige filetée ISO 4027 en acier classe de résistance 45 H, noire.

Finition :

Noir ou avec revêtement par poudre argent.

Avec alésage d'ajustement.
Avec alésage d'ajustement et rainure de clavette.
Avec alésage d'ajustement et alésage transversal.
Avec alésage d'ajustement, rainure de clavette et alésage transversal.

Nota :

Concentricité et planéité de la jante $\leq 0,4$ mm.

Montage :

Le cache du moyeu est livré non monté.
Les volants se fixent suivant le sens axial sur l'arbre soit à l'aide d'une goupille transversale, soit à l'aide d'une vis CHC DIN 6912 et d'une rondelle d'appui K0173.
Pour les modèles avec alésage transversal, la fixation s'effectue à l'aide d'une tige filetée ISO 4027.

Contenu de la livraison :

Volant en aluminium.
Cache du moyeu.
Tige filetée ISO 4027 (modèles avec alésage transversal).

Accessoires :

K0173 Rondelle.
K1160 Vis CHC tête courte DIN 6912.

Indication de dessin :

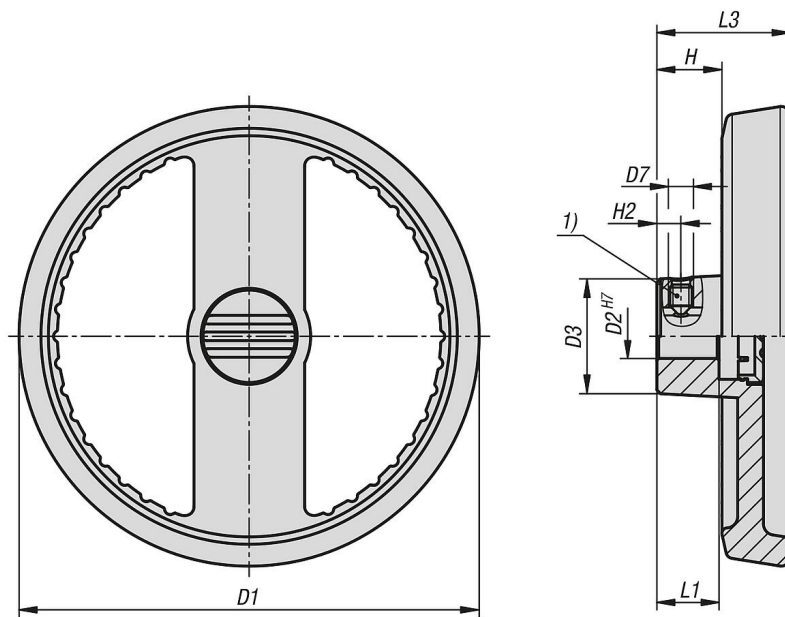
1) Position de l'alésage transversal décalée de 90° par rapport à la rainure de clavette

Volants à 2 bras en aluminium sans poignée

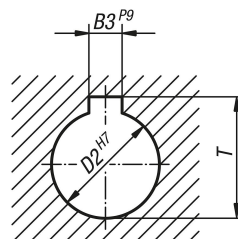
Description de l'article/illustrations du produit



Dessins



DIN 6885-1



Aperçu des articles

Volants à 2 bras en aluminium sans poignée

Aperçu des articles

Volants à 2 bras en aluminium sans poignée

Référence	Couleur du corps de base	Forme	Type de forme	D1	D2	D3	L1	L3	H	H2	D7	B3	T
K1523.1251216	noir	A	trou avec vis de serrage	125	12	31	18	36	17,6	6,5	M6	-	-
K1523.1251416	noir	A	trou avec vis de serrage	125	14	31	18	36	17,6	6,5	M6	-	-
K1523.1601416	noir	A	trou avec vis de serrage	160	14	36	20	40	19,4	6,5	M6	-	-
K1523.1601616	noir	A	trou avec vis de serrage	160	16	36	20	40	19,4	8	M6	-	-
K1523.1251226	argent	A	trou avec vis de serrage	125	12	31	18	36	17,6	6,5	M6	-	-
K1523.1251426	argent	A	trou avec vis de serrage	125	14	31	18	36	17,6	6,5	M6	-	-
K1523.1601426	argent	A	trou avec vis de serrage	160	14	36	20	40	19,4	6,5	M6	-	-
K1523.1601626	argent	A	trou avec vis de serrage	160	16	36	20	40	19,4	8	M6	-	-
K1523.125121046	noir	B	trou lisse avec rainure, avec trou transversal	125	12	31	18	36	17,6	6,5	M6	4	13,8
K1523.125141056	noir	B	trou lisse avec rainure, avec trou transversal	125	14	31	18	36	17,6	6,5	M6	5	16,3
K1523.160141056	noir	B	trou lisse avec rainure, avec trou transversal	160	14	36	20	40	19,4	6,5	M6	5	16,3
K1523.160161056	noir	B	trou lisse avec rainure, avec trou transversal	160	16	36	20	40	19,4	8	M6	5	18,3
K1523.125122046	argent	B	trou lisse avec rainure, avec trou transversal	125	12	31	18	36	17,6	6,5	M6	4	13,8
K1523.125142056	argent	B	trou lisse avec rainure, avec trou transversal	125	14	31	18	36	17,6	6,5	M6	5	16,3
K1523.160142056	argent	B	trou lisse avec rainure, avec trou transversal	160	14	36	20	40	19,4	6,5	M6	5	16,3
K1523.160162056	argent	B	trou lisse avec rainure, avec trou transversal	160	16	36	20	40	19,4	8	M6	5	18,3
K1523.12512104	noir	C	alésage avec rainure	125	12	31	18	36	17,6	-	-	4	13,8
K1523.12514105	noir	C	alésage avec rainure	125	14	31	18	36	17,6	-	-	5	16,3
K1523.16014105	noir	C	alésage avec rainure	160	14	36	20	40	19,4	-	-	5	16,3
K1523.16016105	noir	C	alésage avec rainure	160	16	36	20	40	19,4	-	-	5	18,3
K1523.12512204	argent	C	alésage avec rainure	125	12	31	18	36	17,6	-	-	4	13,8
K1523.12514205	argent	C	alésage avec rainure	125	14	31	18	36	17,6	-	-	5	16,3
K1523.16014205	argent	C	alésage avec rainure	160	14	36	20	40	19,4	-	-	5	16,3
K1523.16016205	argent	C	alésage avec rainure	160	16	36	20	40	19,4	-	-	5	18,3
K1523.125121	noir	E	avec alésage	125	12	31	18	36	17,6	-	-	-	-
K1523.125141	noir	E	avec alésage	125	14	31	18	36	17,6	-	-	-	-
K1523.160141	noir	E	avec alésage	160	14	36	20	40	19,4	-	-	-	-
K1523.160161	noir	E	avec alésage	160	16	36	20	40	19,4	-	-	-	-
K1523.125122	argent	E	avec alésage	125	12	31	18	36	17,6	-	-	-	-
K1523.125142	argent	E	avec alésage	125	14	31	18	36	17,6	-	-	-	-
K1523.160142	argent	E	avec alésage	160	14	36	20	40	19,4	-	-	-	-
K1523.160162	argent	E	avec alésage	160	16	36	20	40	19,4	-	-	-	-