

Volants à 2 bras en aluminium avec poignée cylindrique tournante, forme C, avec alésage d'ajustement et rainure de clavette

Description de l'article/illustrations du produit



Description

Matière :

Volant en aluminium.
Poignée cylindrique et cache du moyeu en thermoplastique, noirs.
Axe de la poignée cylindrique en acier bruni.
Tige filetée ISO 4027 en acier classe de résistance 45 H, noire.

Finition :

Noir ou avec revêtement par poudre argent.

Nota :

Concentricité et planéité de la jante $\leq 0,4$ mm.

Montage :

Le cache du moyeu et la poignée cylindrique tournante sont livrés non montés. Pour le montage, l'axe de la poignée doit être vissé dans l'alésage.
Les volants se fixent suivant le sens axial sur l'arbre soit à l'aide d'une goupille transversale, soit à l'aide d'une vis CHC DIN 6912 et d'une rondelle d'appui K0173. Pour les modèles avec alésage transversal, la fixation s'effectue à l'aide d'une tige filetée ISO 4027.

Contenu de la livraison :

Volant en aluminium.
Cache du moyeu.
Poignée cylindrique tournante.
Tige filetée ISO 4027 (modèles avec alésage transversal).

Accessoires :

K0173 Rondelle.
K1160 Vis CHC tête courte DIN 6912.

Indication de dessin :

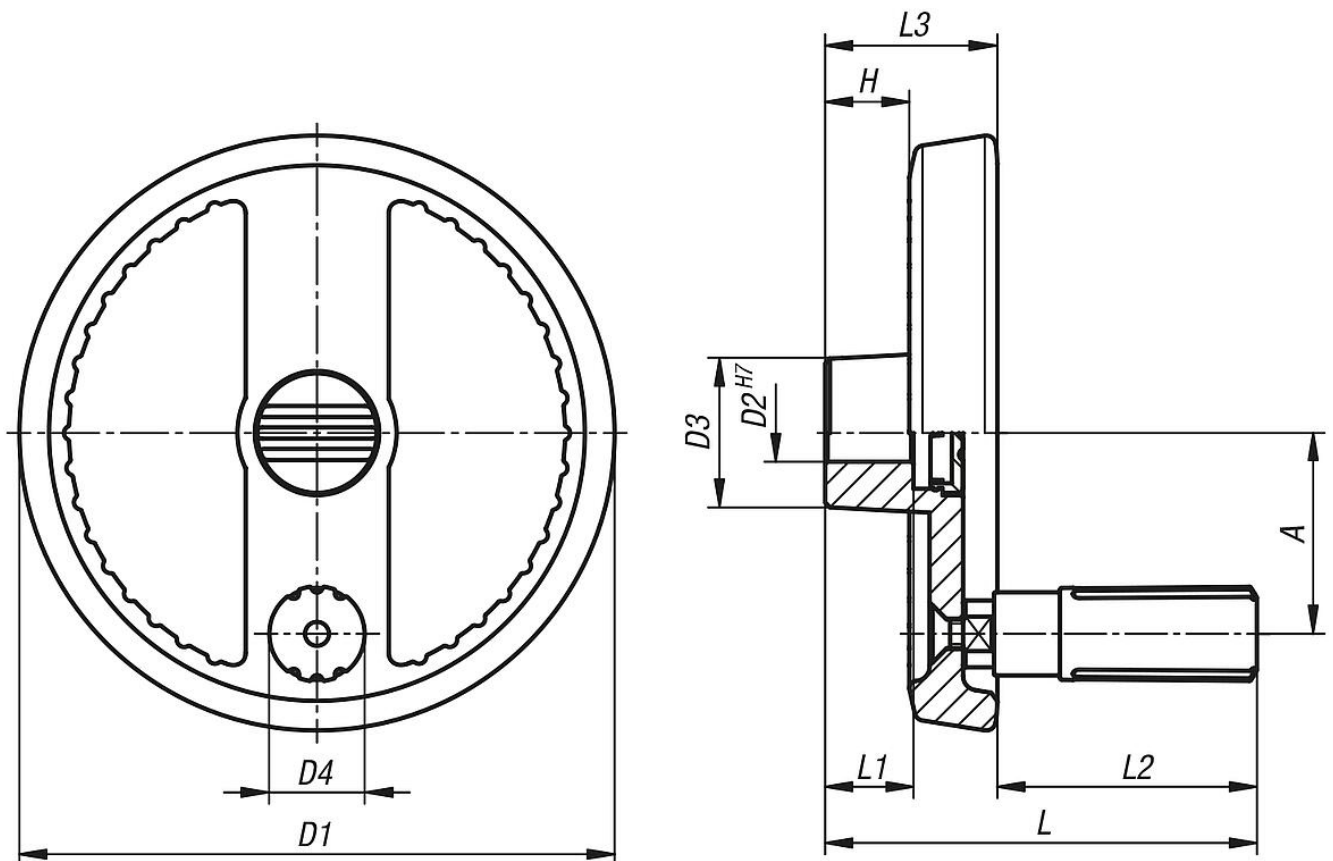
1) Position de l'alésage transversal décalée de 90° par rapport à la rainure de clavette

Volants à 2 bras en aluminium avec poignée cylindrique tournante, forme C, avec alésage d'ajustement et rainure de clavette

Description de l'article/illustrations du produit

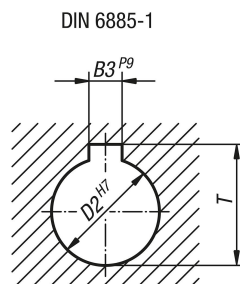


Dessins



Volants à 2 bras en aluminium avec poignée cylindrique tournante, forme C, avec alésage d'ajustement et rainure de clavette

Dessins



Aperçu des articles

Référence	Couleur du corps de base	Forme	Type de forme	A	B3	D1	D2	D3	D4	D5	H	L	L1	L2	L3	T
K1524.12512104	noir	C	alésage avec rainure	42	4	125	12	31	19,9	M6	17,6	90,5	18	54,5	36	13,8
K1524.12514105	noir	C	alésage avec rainure	42	5	125	14	31	19,9	M6	17,6	90,5	18	54,5	36	16,3
K1524.16014105	noir	C	alésage avec rainure	55	5	160	14	36	25,2	M8	19,4	116,5	20	76,5	40	16,3
K1524.16016105	noir	C	alésage avec rainure	55	5	160	16	36	25,2	M8	19,4	116,5	20	76,5	40	18,3
K1524.12512204	argent	C	alésage avec rainure	42	4	125	12	31	19,9	M6	17,6	90,5	18	54,5	36	13,8
K1524.12514205	argent	C	alésage avec rainure	42	5	125	14	31	19,9	M6	17,6	90,5	18	54,5	36	16,3
K1524.16014205	argent	C	alésage avec rainure	55	5	160	14	36	25,2	M8	19,4	116,5	20	76,5	40	16,3
K1524.16016205	argent	C	alésage avec rainure	55	5	160	16	36	25,2	M8	19,4	116,5	20	76,5	40	18,3