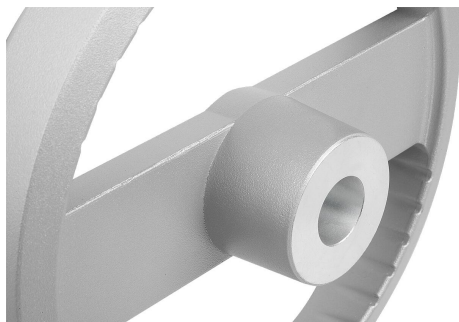
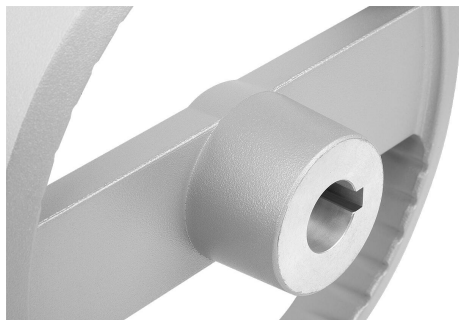
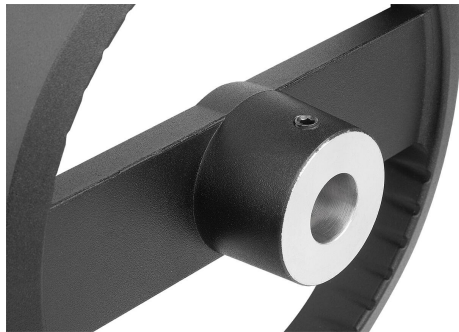


## Volants à 2 bras en aluminium avec poignée cylindrique escamotable

### Description de l'article/illustrations du produit



### Description

#### Matière :

Volant en aluminium.  
Poignée cylindrique et cache du moyeu en thermoplastique, noirs.  
Axe de la poignée cylindrique en acier bruni.  
Tige filetée ISO 4027 en acier classe de résistance 45 H, noire.

#### Finition :

Noir ou avec revêtement par poudre argent.

Avec alésage d'ajustement.

Avec alésage d'ajustement et rainure de clavette.

Avec alésage d'ajustement et alésage transversal.

Avec alésage d'ajustement, rainure de clavette et alésage transversal.

#### Nota :

Concentricité et planéité de la jante  $\leq 0,4$  mm.

#### Montage :

Le cache du moyeu est livré non monté.

Les volants se fixent suivant le sens axial sur l'arbre soit à l'aide d'une goupille transversale, soit à l'aide d'une vis CHC DIN 6912 et d'une rondelle d'appui K0173. Pour les modèles avec alésage transversal, la fixation s'effectue à l'aide d'une tige filetée ISO 4027.

#### Contenu de la livraison :

Volant en aluminium.

Cache du moyeu.

Poignée cylindrique escamotable.

Tige filetée ISO 4027 (modèles avec alésage transversal).

#### Accessoires :

K0173 Rondelle.

K1160 Vis CHC tête courte DIN 6912.

#### Indication de dessin :

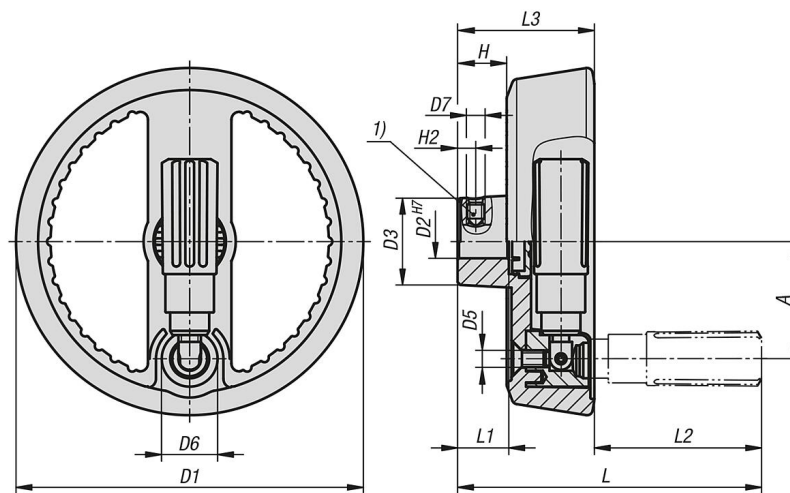
1) Position de l'alésage transversal décalée de 90° par rapport à la rainure de clavette

## Volants à 2 bras en aluminium avec poignée cylindrique escamotable

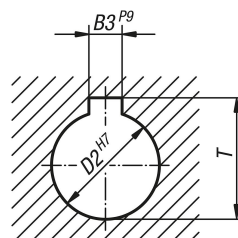
Description de l'article/illustrations du produit



Dessins



DIN 6885-1



Aperçu des articles

Volants à 2 bras en aluminium avec poignée cylindrique escamotable

## Volants à 2 bras en aluminium avec poignée cylindrique escamotable

### Aperçu des articles

Référence	Couleur du corps de base	Forme	Type de forme	A	B3	D1	D2	D3	D4	D5	D6	D7	H	H2	L	L1	L2	L3	T
K1525.1251216	noir	A	trou avec vis de serrage	42	-	125	12	31	19,9	M6	20	M6	17,6	6,5	105	18	56	49	-
K1525.1251416	noir	A	trou avec vis de serrage	42	-	125	14	31	19,9	M6	20	M6	17,6	6,5	105	18	56	49	-
K1525.1601416	noir	A	trou avec vis de serrage	55	-	160	14	36	26	M8	26	M6	17,8	6,5	137	20	80	57	-
K1525.1601616	noir	A	trou avec vis de serrage	55	-	160	16	36	26	M8	26	M6	17,8	8	137	20	80	57	-
K1525.1251226	argent	A	trou avec vis de serrage	42	-	125	12	31	19,9	M6	20	M6	17,6	6,5	105	18	56	49	-
K1525.1251426	argent	A	trou avec vis de serrage	42	-	125	14	31	19,9	M6	20	M6	17,6	6,5	105	18	56	49	-
K1525.1601426	argent	A	trou avec vis de serrage	55	-	160	14	36	26	M8	26	M6	17,8	6,5	137	20	80	57	-
K1525.1601626	argent	A	trou avec vis de serrage	55	-	160	16	36	26	M8	26	M6	17,8	8	137	20	80	57	-
K1525.125121046	noir	B	trou lisse avec rainure, avec trou transversal	42	4	125	12	31	19,9	M6	20	M6	17,6	6,5	105	18	56	49	13,8
K1525.125141056	noir	B	trou lisse avec rainure, avec trou transversal	42	5	125	14	31	19,9	M6	20	M6	17,6	6,5	105	18	56	49	16,3
K1525.160141056	noir	B	trou lisse avec rainure, avec trou transversal	55	5	160	14	36	26	M8	26	M6	17,8	6,5	137	20	80	57	16,3
K1525.160161056	noir	B	trou lisse avec rainure, avec trou transversal	55	5	160	16	36	26	M8	26	M6	17,8	8	137	20	80	57	18,3
K1525.125122046	argent	B	trou lisse avec rainure, avec trou transversal	42	4	125	12	31	19,9	M6	20	M6	17,6	6,5	105	18	56	49	13,8
K1525.125142056	argent	B	trou lisse avec rainure, avec trou transversal	42	5	125	14	31	19,9	M6	20	M6	17,6	6,5	105	18	56	49	16,3
K1525.160142056	argent	B	trou lisse avec rainure, avec trou transversal	55	5	160	14	36	26	M8	26	M6	17,8	6,5	137	20	80	57	16,3
K1525.160162056	argent	B	trou lisse avec rainure, avec trou transversal	55	5	160	16	36	26	M8	26	M6	17,8	8	137	20	80	57	18,3
K1525.12512104	noir	C	alésage avec rainure	42	4	125	12	31	19,9	M6	20	-	17,6	-	105	18	56	49	13,8
K1525.12514105	noir	C	alésage avec rainure	42	5	125	14	31	19,9	M6	20	-	17,6	-	105	18	56	49	16,3
K1525.16014105	noir	C	alésage avec rainure	55	5	160	14	36	26	M8	26	-	17,8	-	137	20	80	57	16,3
K1525.16016105	noir	C	alésage avec rainure	55	5	160	16	36	26	M8	26	-	17,8	-	137	20	80	57	18,3
K1525.12512204	argent	C	alésage avec rainure	42	4	125	12	31	19,9	M6	20	-	17,6	-	105	18	56	49	13,8
K1525.12514205	argent	C	alésage avec rainure	42	5	125	14	31	19,9	M6	20	-	17,6	-	105	18	56	49	16,3
K1525.16014205	argent	C	alésage avec rainure	55	5	160	14	36	26	M8	26	-	17,8	-	137	20	80	57	16,3
K1525.16016205	argent	C	alésage avec rainure	55	5	160	16	36	26	M8	26	-	17,8	-	137	20	80	57	18,3
K1525.125121	noir	E	avec alésage	42	-	125	12	31	19,9	M6	20	-	17,6	-	105	18	56	49	-
K1525.125141	noir	E	avec alésage	42	-	125	14	31	19,9	M6	20	-	17,6	-	105	18	56	49	-
K1525.160141	noir	E	avec alésage	55	-	160	14	36	26	M8	26	-	17,8	-	137	20	80	57	-
K1525.160161	noir	E	avec alésage	55	-	160	16	36	26	M8	26	-	17,8	-	137	20	80	57	-
K1525.125122	argent	E	avec alésage	42	-	125	12	31	19,9	M6	20	-	17,6	-	105	18	56	49	-
K1525.125142	argent	E	avec alésage	42	-	125	14	31	19,9	M6	20	-	17,6	-	105	18	56	49	-
K1525.160142	argent	E	avec alésage	55	-	160	14	36	26	M8	26	-	17,8	-	137	20	80	57	-
K1525.160162	argent	E	avec alésage	55	-	160	16	36	26	M8	26	-	17,8	-	137	20	80	57	-