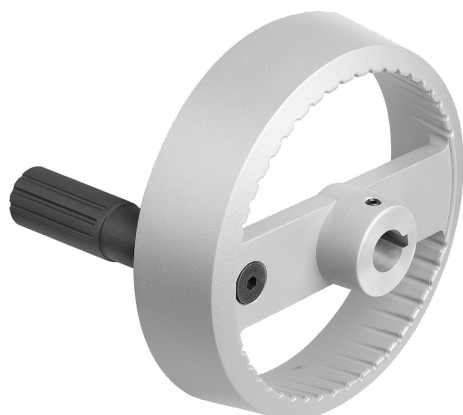


Volants à 2 bras en aluminium avec poignée cylindrique escamotable, forme B, avec alésage d'ajustement, rainure de clavette et alésage transversal

Description de l'article/illustrations du produit



Description

Matière :

Volant en aluminium.
Poignée cylindrique et cache du moyeu en thermoplastique, noirs.
Axe de la poignée cylindrique en acier bruni.
Tige filetée ISO 4027 en acier classe de résistance 45 H, noire.

Finition :

Noir ou avec revêtement par poudre argent.

Nota :

Concentricité et planéité de la jante $\leq 0,4$ mm.

Montage :

Le cache du moyeu est livré non monté.
Les volants se fixent suivant le sens axial sur l'arbre soit à l'aide d'une goupille transversale, soit à l'aide d'une vis CHC DIN 6912 et d'une rondelle d'appui K0173.
Pour les modèles avec alésage transversal, la fixation s'effectue à l'aide d'une tige filetée ISO 4027.

Contenu de la livraison :

Volant en aluminium.
Cache du moyeu.
Poignée cylindrique escamotable.
Tige filetée ISO 4027 (modèles avec alésage transversal).

Accessoires :

K0173 Rondelle.
K1160 Vis CHC tête courte DIN 6912.

Indication de dessin :

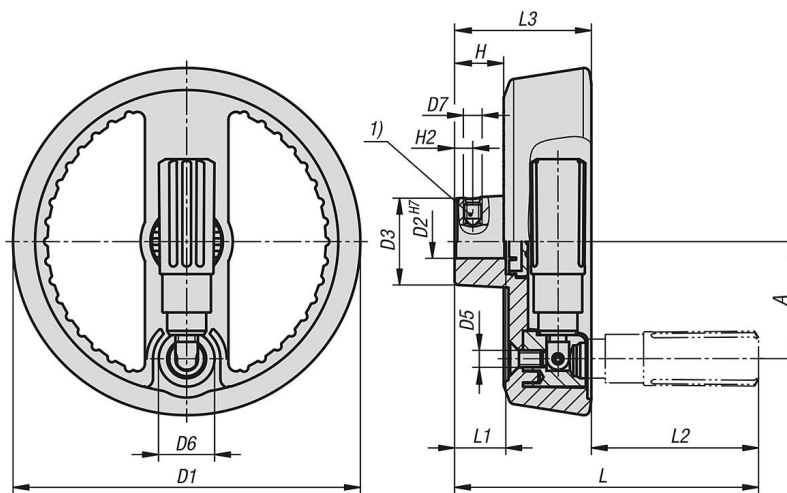
1) Position de l'alésage transversal décalée de 90° par rapport à la rainure de clavette

Volants à 2 bras en aluminium avec poignée cylindrique escamotable, forme B, avec alésage d'ajustement, rainure de clavette et alésage transversal

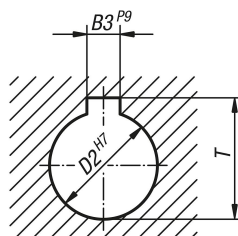
Description de l'article/illustrations du produit



Dessins



DIN 6885-1



Volants à 2 bras en aluminium avec poignée cylindrique escamotable, forme B, avec alésage d'ajustement, rainure de clavette et alésage transversal

Apprenez des articles

Référence	Couleur du corps de base	Forme	Type de forme	A	B3	D1	D2	D3	D4	D5	D6	D7	H	H2	L	L1	L2	L3	T
K1525.125121046	noir	B	trou lisse avec rainure, avec trou transversal	42	4	125	12	31	19,9	M6	20	M6	17,6	6,5	105	18	56	49	13,8
K1525.125141056	noir	B	trou lisse avec rainure, avec trou transversal	42	5	125	14	31	19,9	M6	20	M6	17,6	6,5	105	18	56	49	16,3
K1525.160141056	noir	B	trou lisse avec rainure, avec trou transversal	55	5	160	14	36	26	M8	26	M6	17,8	6,5	137	20	80	57	16,3
K1525.160161056	noir	B	trou lisse avec rainure, avec trou transversal	55	5	160	16	36	26	M8	26	M6	17,8	8	137	20	80	57	18,3
K1525.125122046	argent	B	trou lisse avec rainure, avec trou transversal	42	4	125	12	31	19,9	M6	20	M6	17,6	6,5	105	18	56	49	13,8
K1525.125142056	argent	B	trou lisse avec rainure, avec trou transversal	42	5	125	14	31	19,9	M6	20	M6	17,6	6,5	105	18	56	49	16,3
K1525.160142056	argent	B	trou lisse avec rainure, avec trou transversal	55	5	160	14	36	26	M8	26	M6	17,8	6,5	137	20	80	57	16,3
K1525.160162056	argent	B	trou lisse avec rainure, avec trou transversal	55	5	160	16	36	26	M8	26	M6	17,8	8	137	20	80	57	18,3