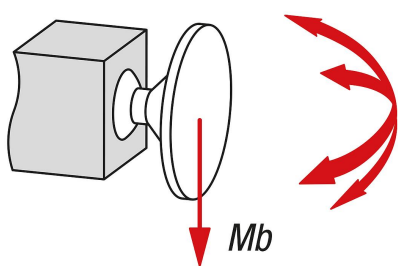
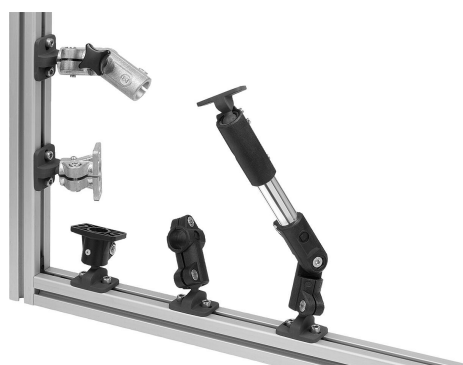


Bride de pied en plastique à articulation sphérique

Description de l'article/illustrations du produit



Couple de flexion (Nm)



Description

Description du produit :

Les brides de pied permettent un raccordement à angle plat. Elles peuvent être vissées sur des machines ou des châssis.

Les brides possèdent une plaque de connexion pivotant à 360° au niveau de l'articulation sphérique.

Des composants tels que des capteurs, des réflecteurs et d'autres éléments peuvent y être fixés et réglés séparément. Une solution adaptée pour les composants qui doivent être alignés avec précision et réajustés fréquemment.

L'angle de pivotement de la plaque de connexion est de 60°.

Matière :

Thermoplastique.

Vis à tête cylindrique DIN 7984 et écrou hexagonal DIN 985, acier.

Finition :

Noir.

Vis à tête cylindrique et écrou hexagonal zingués.

Nota :

Peut être associée à d'autres brides de taille 18 mm. Pour serrer des tubes plus petits ou pour passer des tubes ronds à des tubes carrés, on utilisera un réducteur.

Le revêtement de surface spécial de l'articulation sphérique assure un serrage très résistant.

Couple max. pour le serrage des vis de fixation :

M6 : 8 Nm.

M8 : 25 Nm.

Les données relatives aux forces et aux couples sont des valeurs indicatives non contraignantes, qui ne peuvent pas être atteintes dans certains cas en raison de conditions d'utilisation différentes, comme par ex. la température ou l'état de surface des profilés à serrer.

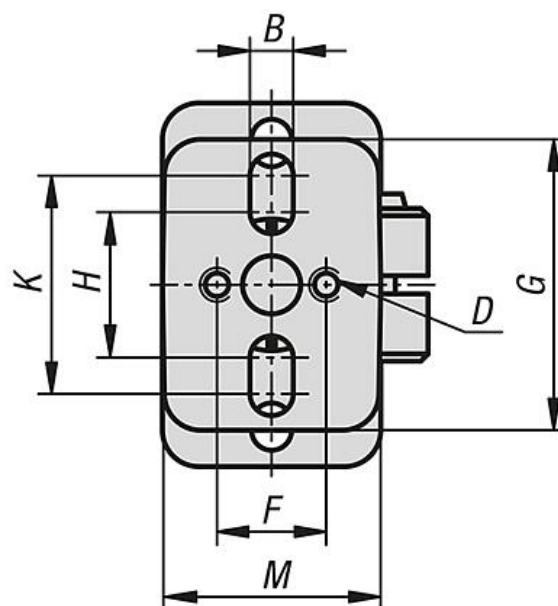
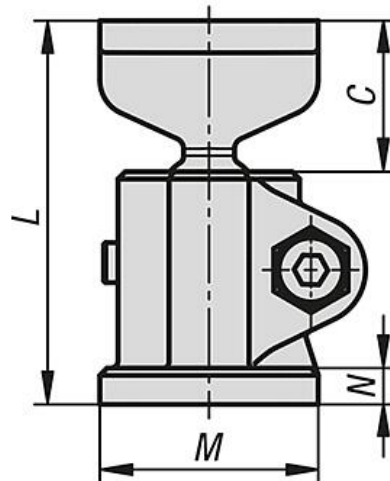
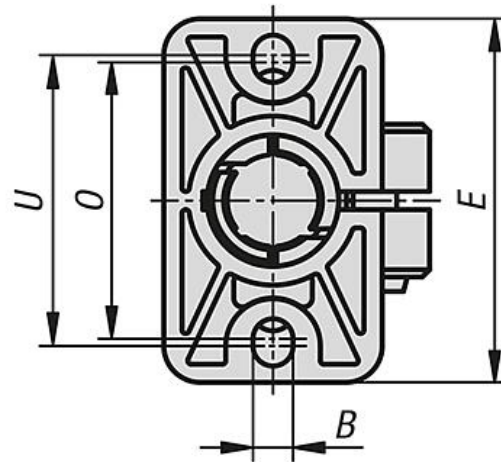
Les indications fournies ne constituent ni un gage de qualité ni une caractéristique garantie des produits.

Accessoires :

- réducteur K0492
- tube rond et carré K0493

Bride de pied en plastique à articulation sphérique

Dessins



Bride de pied en plastique à articulation sphérique

Aperçu des articles

Bride de pied en plastique à articulation sphérique

Référence	B	C	D	E	F	G	H	K	L	M	N	O	U	Mb (Nm)
K0477.181	5,5	21	M5X10	50	15	40	20	30	53	30	5	38	40	5