

Poignées croisillon en plastique avec douille en acier saillante, forme K : douille taraudée

Description de l'article/illustrations du produit



Description

Matière :

Polyamide thermoplastique renforcé, gris foncé RAL 7021.
Composants en acier classe de résistance 5.8 ou en inox 1.4305.

Finition :

Pièces en acier zingué passivé bleu ou acier inoxydable

Nota :

Les poignées croisillon avec douille en acier saillante et taraudage se prêtent particulièrement aux goupillages transversaux.

Utilisation :

Ces poignées croisillon ont été spécialement conçues pour les applications avec des exigences accrues en matière d'hygiène. Le contour de poignée fermé avec surface lisse est très facile à nettoyer.

Avantages :

Résistance à l'humidité et aux produits nettoyants (en cas de désinfection), pas d'effets toxiques indésirables (biocompatibilité).

Les poignées croisillon peuvent être serrées et desserrées sans outil.

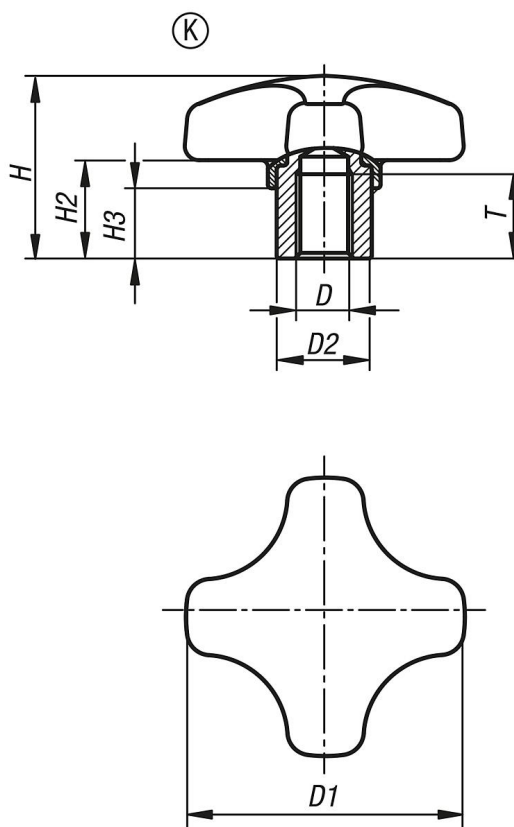
Conviennent pour la fixation et le serrage manuels. Différentes dimensions de filetage.

Sur demande :

Finitions spéciales.

Poignées croisillon en plastique avec douille en acier saillante, forme K : douille taraudée

Dessins



Aperçu des articles

Référence	Forme	Matière de composant	Surface composants	Couleur du corps de base	D	D1	D2	H	H2	H3	T
K1794.250590	K	acier	passivé bleu	gris foncé	M5	25	10	18	9	7	9
K1794.320690	K	acier	passivé bleu	gris foncé	M6	32	13,5	22	12	9,5	12
K1794.400690	K	acier	passivé bleu	gris foncé	M6	40	13,5	26	14	10	12
K1794.400890	K	acier	passivé bleu	gris foncé	M8	40	13,5	26	14	10	12
K1794.500890	K	acier	passivé bleu	gris foncé	M8	50	19	32	18	12	17
K1794.501090	K	acier	passivé bleu	gris foncé	M10	50	19	32	18	12	17
K1794.631090	K	acier	passivé bleu	gris foncé	M10	63	19	38	21,5	12,5	17
K1794.631290	K	acier	passivé bleu	gris foncé	M12	63	19	38	21,5	12,5	17
K1794.631690	K	acier	passivé bleu	gris foncé	M16	63	19	38	21,5	12,5	17
K1794.2505290	K	acier inoxydable	naturel	gris foncé	M5	25	10	18	9	7	9
K1794.3206290	K	acier inoxydable	naturel	gris foncé	M6	32	13,5	22	12	9,5	12
K1794.4006290	K	acier inoxydable	naturel	gris foncé	M6	40	13,5	26	14	10	12
K1794.4008290	K	acier inoxydable	naturel	gris foncé	M8	40	13,5	26	14	10	12
K1794.5008290	K	acier inoxydable	naturel	gris foncé	M8	50	19	32	18	12	17
K1794.5010290	K	acier inoxydable	naturel	gris foncé	M10	50	19	32	18	12	17
K1794.6310290	K	acier inoxydable	naturel	gris foncé	M10	63	19	38	21,5	12,5	17
K1794.6312290	K	acier inoxydable	naturel	gris foncé	M12	63	19	38	21,5	12,5	17
K1794.6316290	K	acier inoxydable	naturel	gris foncé	M16	63	19	38	21,5	12,5	17