

Poignées croisillon en plastique antibactérien avec douille en acier saillante, forme K : douille taraudée

Description de l'article/illustrations du produit



Description

Matière :

Polyamide thermoplastique renforcé, antibactérien, gris ardoise RAL 7015.
Composants en inox 1.4305.

Finition :

Inox : poli.

Nota :

Les poignées croisillon avec douille en acier saillante et taraudage se prêtent particulièrement aux goupillages transversaux.

Utilisation :

Ces poignées croisillon ont été spécialement conçues pour les applications avec des exigences accrues en matière d'hygiène. Le contour de poignée fermé avec surface lisse est très facile à nettoyer.

Les produits antibactériens KIPP MEDgrip sont très efficaces contre un grand nombre de micro-organismes nocifs, tels que les champignons et les bactéries, notamment les bactéries multi-résistantes (par ex., le SARM).

Le plastique utilisé contient des ions d'argent permanents pour garantir l'efficacité sur l'ensemble du cycle de vie du produit.

Mode d'action :

Les ions d'argent agissent en surface du produit pour entraver efficacement la croissance de micro-organismes nocifs, les germes présents sont continuellement réduits sur les produits MEDgrip (vérifié et confirmé par un laboratoire d'essai accrédité).

Le risque d'infection lors du contact avec ces produits entre deux cycles de nettoyage est considérablement réduit.

Avantages :

Résistance à l'humidité et aux produits nettoyants (en cas de désinfection), pas d'effets toxiques indésirables (biocompatibilité).

Les poignées croisillon peuvent être serrées et desserrées sans outil.

Convient pour la fixation et le serrage manuels. Différentes dimensions de filetage.

Sur demande :

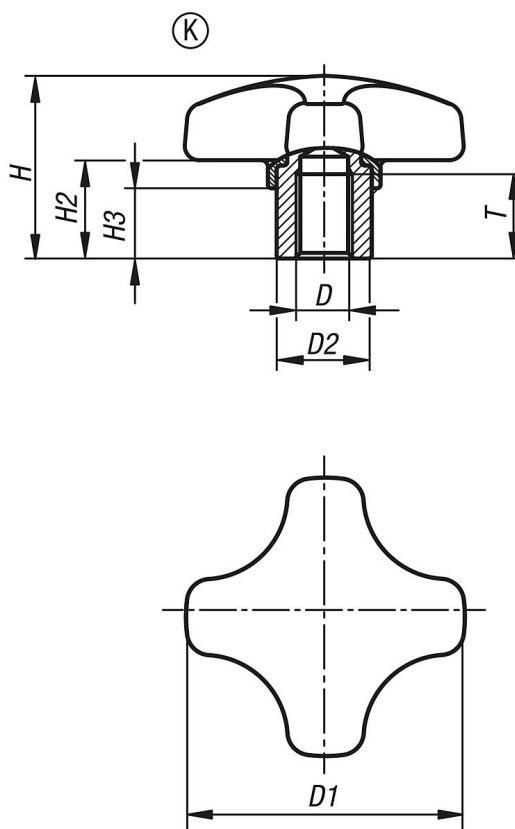
Finitions spéciales.

Domaines d'utilisation:

Montage sur les machines, appareils et installations, ainsi que sur les équipements utilisés dans les secteurs avec des exigences accrues en matière d'hygiène (par ex. dans les hôpitaux, les cabinets médicaux, les centres de rééducation et dans la production agroalimentaire). Utilisation dans les établissements publics ou très fréquentés (par ex. les maisons de retraite, les crèches et les garderies).

Poignées croisillon en plastique antibactérien avec douille en acier saillante, forme K : douille taraudée

Dessins



Aperçu des articles

Référence	Forme	Matière de composant	Surface composants	Couleur du corps de base	D	D1	D2	H	H2	H3	T
K1794.1225052144	K	acier inoxydable	naturel	gris ardoise RAL 7015	M5	25	10	18	9	7	9
K1794.1232062144	K	acier inoxydable	naturel	gris ardoise RAL 7015	M6	32	13,5	22	12	9,5	12
K1794.1240062144	K	acier inoxydable	naturel	gris ardoise RAL 7015	M6	40	13,5	26	14	10	12
K1794.1240082144	K	acier inoxydable	naturel	gris ardoise RAL 7015	M8	40	13,5	26	14	10	12
K1794.1250082144	K	acier inoxydable	naturel	gris ardoise RAL 7015	M8	50	19	32	18	12	17
K1794.1250102144	K	acier inoxydable	naturel	gris ardoise RAL 7015	M10	50	19	32	18	12	17