

Poignées croisillon en plastique résistant aux températures élevées avec douille en acier saillante

Description de l'article/illustrations du produit



Description

Matière :

Thermoplastique PPA résistant aux températures élevées, renforcé de fibre de verre, noir, conformité FDA, UE10/2011, NSF, KTW.
Composants en inox 1.4404.

Finition :

Inox : poli.

Nota :

Les poignées croisillon avec douille en acier saillante et taraudage se prêtent particulièrement aux goupillages transversaux.

Utilisation :

Ces poignées croisillon ont été spécialement conçues pour les applications avec des exigences accrues en matière d'hygiène et des températures d'utilisation élevées. Le contour de poignée fermé avec surface lisse est très facile à nettoyer.

Pour le contact avec les denrées alimentaires ou l'eau potable, ce plastique est conforme FDA, UE10/2011, NSF, KTW et présente une résistance durable à l'eau chaude et à l'hydrolyse (stérilisation à la vapeur).

Ce plastique haute température convient également à une utilisation durable dans un environnement chaud, tout en conservant sa haute résistance.

Plage de température :

Température en fonctionnement continu selon CEI 216
max. 150 °C - 160 °C.
Température d'utilisation à court terme max. 250 °C.

Avantages :

Résistance à l'humidité et aux produits nettoyants (en cas de désinfection).
Les poignées croisillon peuvent être serrées et desserrées sans outil.
Conviennent pour la fixation et le serrage manuels. Différentes dimensions de filetage.

Sur demande :

Finitions spéciales.

Domaines d'utilisation:

Montage sur les machines, appareils et installations, ainsi que sur les équipements utilisés dans les secteurs avec des exigences accrues en matière d'hygiène.

Le groupe cible est l'industrie (ou l'artisanat) de transformation alimentaire, où les éléments de manœuvre peuvent entrer en contact avec des denrées alimentaires ou de l'eau potable.

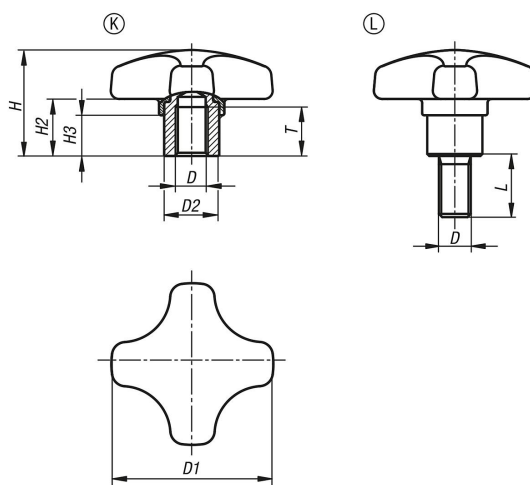
Ces poignées croisillon sont aussi spécialement adaptées à une utilisation à des températures ambiantes très élevées, en contact permanent avec de l'eau chaude ou de la vapeur d'eau.

Indication de dessin :

Forme K : douille taraudée
Forme L : avec filetage

Poignées croisillon en plastique résistant aux températures élevées avec douille en acier saillante

Dessins



Aperçu des articles

Poignées croisillon en plastique résistant aux températures élevées avec douille en acier saillante

Référence	Forme	Couleur du corps de base	D	D1	D2	H	H2	H3	L	T	Homologation / certification
K1794.152505390	K	noir	M5	25	10	18	9	7	-	9	FDA + EU10/2011 + NSF
K1794.153206390	K	noir	M6	32	13,5	22	12	9,5	-	12	FDA + EU10/2011 + NSF
K1794.154006390	K	noir	M6	40	13,5	26	14	10	-	12	FDA + EU10/2011 + NSF
K1794.154008390	K	noir	M8	40	13,5	26	14	10	-	12	FDA + EU10/2011 + NSF
K1794.155008390	K	noir	M8	50	19	32	18	12	-	17	FDA + EU10/2011 + NSF
K1794.155010390	K	noir	M10	50	19	32	18	12	-	17	FDA + EU10/2011 + NSF
K1794.152505390X10	L	noir	M5	25	10	18	9	7	10	-	FDA + EU10/2011 + NSF
K1794.152505390X15	L	noir	M5	25	10	18	9	7	15	-	FDA + EU10/2011 + NSF
K1794.152505390X20	L	noir	M5	25	10	18	9	7	20	-	FDA + EU10/2011 + NSF
K1794.153206390X10	L	noir	M6	32	13,5	22	12	9,5	10	-	FDA + EU10/2011 + NSF
K1794.153206390X15	L	noir	M6	32	13,5	22	12	9,5	15	-	FDA + EU10/2011 + NSF
K1794.153206390X20	L	noir	M6	32	13,5	22	12	9,5	20	-	FDA + EU10/2011 + NSF
K1794.153206390X25	L	noir	M6	32	13,5	22	12	9,5	25	-	FDA + EU10/2011 + NSF
K1794.153206390X30	L	noir	M6	32	13,5	22	12	9,5	30	-	FDA + EU10/2011 + NSF
K1794.154008390X15	L	noir	M8	40	13,5	26	14	10	15	-	FDA + EU10/2011 + NSF
K1794.154008390X20	L	noir	M8	40	13,5	26	14	10	20	-	FDA + EU10/2011 + NSF
K1794.154008390X25	L	noir	M8	40	13,5	26	14	10	25	-	FDA + EU10/2011 + NSF
K1794.154008390X30	L	noir	M8	40	13,5	26	14	10	30	-	FDA + EU10/2011 + NSF
K1794.154008390X40	L	noir	M8	40	13,5	26	14	10	40	-	FDA + EU10/2011 + NSF
K1794.154008390X50	L	noir	M8	40	13,5	26	14	10	50	-	FDA + EU10/2011 + NSF
K1794.155010390X20	L	noir	M10	50	19	32	18	12	20	-	FDA + EU10/2011 + NSF
K1794.155010390X25	L	noir	M10	50	19	32	18	12	25	-	FDA + EU10/2011 + NSF
K1794.155010390X30	L	noir	M10	50	19	32	18	12	30	-	FDA + EU10/2011 + NSF
K1794.155010390X40	L	noir	M10	50	19	32	18	12	40	-	FDA + EU10/2011 + NSF
K1794.155010390X50	L	noir	M10	50	19	32	18	12	50	-	FDA + EU10/2011 + NSF
K1794.155010390X60	L	noir	M10	50	19	32	18	12	60	-	FDA + EU10/2011 + NSF