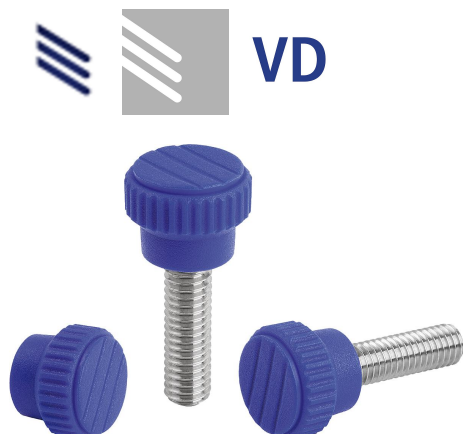


Boutons striés en plastique détectable visuellement

Description de l'article/illustrations du produit



Description

Description du produit :

Les éléments de manœuvre détectables visuellement sont fabriqués à partir de granulés de plastique teintés en bleu, conformes UE10/2011 et FDA. Cette couleur assure un contraste visuel entre l'élément de manœuvre et les autres fluides et matériaux. Les fragments de plastique des éléments de manœuvre détectables visuellement peuvent ainsi être identifiés dans les secteurs sensibles tels que la transformation alimentaire, ce qui permet de réduire considérablement le risque d'arrêts de production et de réclamations.

Matière :

Thermoplastique (polyamide renforcé de fibre de verre), détectable visuellement, conforme UE10/2011 et FDA.
Composants en inox 1.4404.

Finition :

Thermoplastique bleu outremer RAL 5002.
Composants en inox poli.

Utilisation :

- Industrie agroalimentaire
- Industrie pharmaceutique
- Industrie de l'emballage

Plage de température :

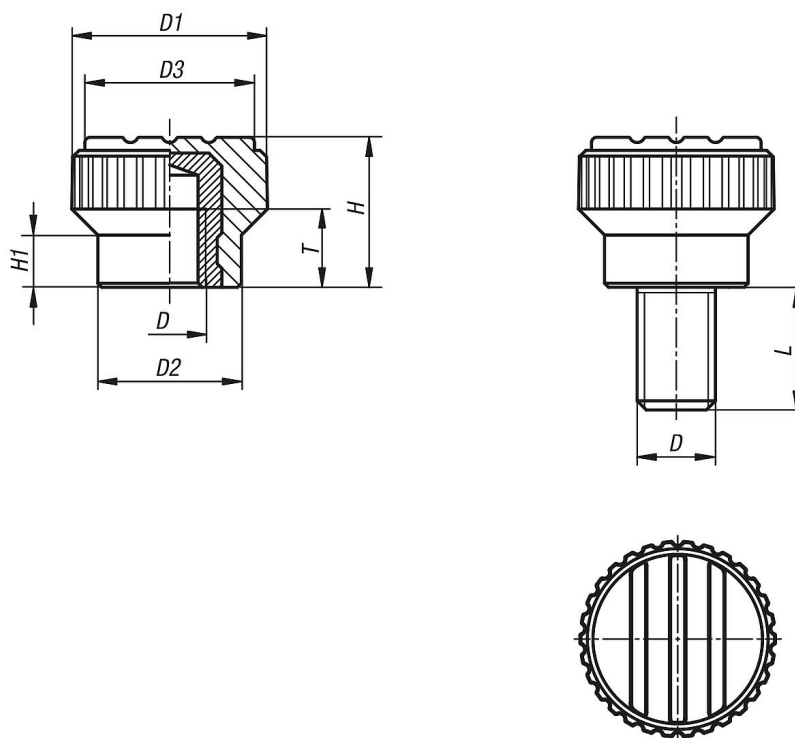
-20 °C jusqu'à +100 °C.

Avantages :

détectable visuellement.
Bleu outremer RAL 5002.
Matériaux de qualité alimentaire.

Boutons striés en plastique détectable visuellement

Dessins



Aperçu des articles

Boutons striés en plastique détectable visuellement

Référence	Type de filetage	D	D1	D2	D3	H	H1	L
K0110.130005	taroudage	M5	15	11	13	11,5	4,3	-
K0110.130005X10	filetage	M5	15	11	13	11,5	4,3	10
K0110.130006X20	filetage	M6	15	11	13	11,5	4,3	20