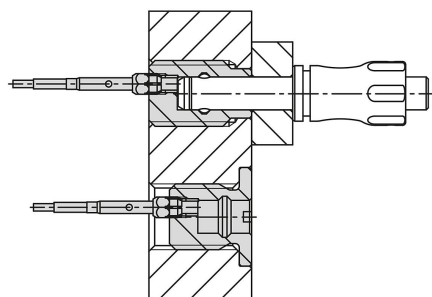


Douilles de logement en inox pour capteur d'état, forme B, avec filetage et embase

Description de l'article/illustrations du produit



Description

Description du produit :

Les douilles de logement constituent un point d'appui pour les goupilles d'arrêt et les broches de fixation, dans lequel ces dernières peuvent s'enclencher de manière sûre et précise.

Les douilles de logement pour capteur d'état comportent un écrou de bridage pour la fixation d'un capteur Ø3 sur la douille. Le capteur permet de vérifier électroniquement si un boulon se trouve ou non dans la douille de logement.

En cas d'utilisation de plusieurs douilles, on peut déterminer dans laquelle se trouve la goupille d'arrêt ou la broche de fixation.

Matière :

Douille de logement en inox 1.4305.

Écrou de bridage en laiton.

Finition :

Douille de logement polie.

Écrou de bridage nickelé.

Nota :

L'écrou de bridage est livré non monté.

Couple de serrage maximal de l'écrou de bridage : 1,2 Nm.

Utilisation :

Les douilles de logement associées à un capteur d'état permettent un contrôle des processus dépendant de l'actionnement. Elles permettent également de s'assurer que la goupille d'arrêt ou la broche de fixation se trouve à l'endroit souhaité.

Montage :

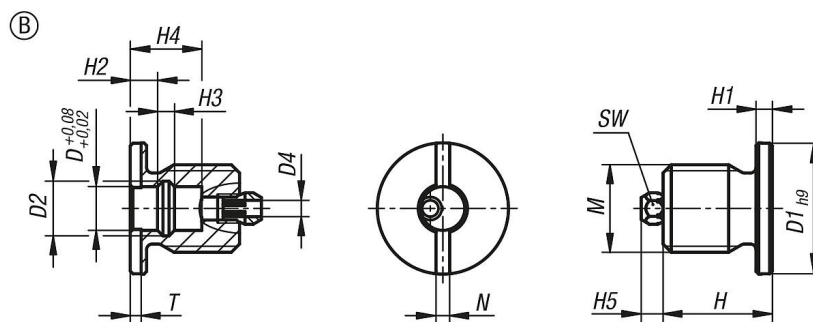
Le capteur est fixé et ajusté axialement sur la douille à l'aide de l'écrou de bridage.

Le capteur est finalement fixé en serrant l'écrou de bridage.

La procédure détaillée est décrite dans les instructions de montage.

Douilles de logement en inox pour capteur d'état, forme B, avec filetage et embase

Dessins



Aperçu des articles

Référence	Forme	Type de forme	D	D1	D2	D4	H	H1	H2	H3	H4	H5	M	N	T	SW
K1842.1205120	B	avec filetage et embase	5	20	6	3	20	3	5	1,5	11,2	4	M12	2	2	5
K1842.1206160	B	avec filetage et embase	6	24	7,5	3	20	3	5	2	12,1	4	M16	2,5	2	5
K1842.1208160	B	avec filetage et embase	8	24	10	3	20	3	5	3,1	13,1	4	M16	2,5	2	5
K1842.1210240	B	avec filetage et embase	10	34	13	3	25	5	10	4	19,2	4	M24	2,5	3	5
K1842.1212240	B	avec filetage et embase	12	34	15	3	25	5	10	4,8	20,2	4	M24	2,5	3	5
K1842.1216300	B	avec filetage et embase	16	40	20	3	30	5	10	6	23,2	4	M30	2,5	3	5