

Douilles de positionnement en acier ou en inox pour capteur d'état, forme A, filetage continu

Description de l'article/illustrations du produit



Description

Description du produit :

Les douilles de positionnement constituent un point d'appui pour les éléments de commande et de verrouillage en forme de boulon, dans lequel ces derniers peuvent s'enclencher de manière sûre et précise.

Les douilles de positionnement pour capteur d'état comportent un écrou de bridage pour la fixation d'un capteur Ø3 sur la douille.

Le capteur permet de vérifier électroniquement si un boulon se trouve ou non dans la douille de positionnement.

En cas d'utilisation de plusieurs douilles, on peut déterminer dans laquelle se trouve l'élément de commande ou de verrouillage.

Matière :

Douille de positionnement en acier ou en inox 1.4034.

Écrou de bridage en laiton.

Finition :

Douille de positionnement :

acier trempé et bruni.

Inox trempé et poli.

Écrou de bridage nickelé.

Nota :

Adaptée aux supports K0638.

Écrou de bridage livré non monté.

Couple de serrage maximal de l'écrou de bridage : 1,2 Nm.

Utilisation :

Les douilles de positionnement associées à un capteur d'état permettent un contrôle des processus dépendant de l'actionnement. Elles permettent également de s'assurer que l'élément de commande ou de verrouillage se trouve à l'endroit souhaité.

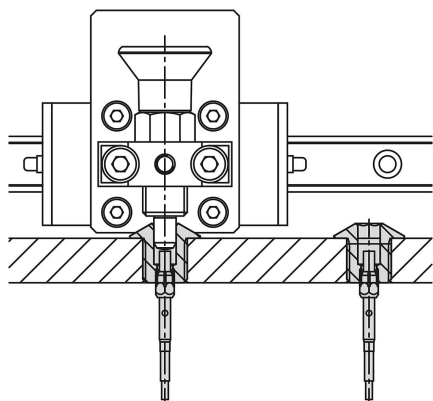
Par exemple lors de l'ajustement de format sur les machines de conditionnement.

Montage :

Le capteur est fixé et ajusté axialement sur la douille à l'aide de l'écrou de bridage.

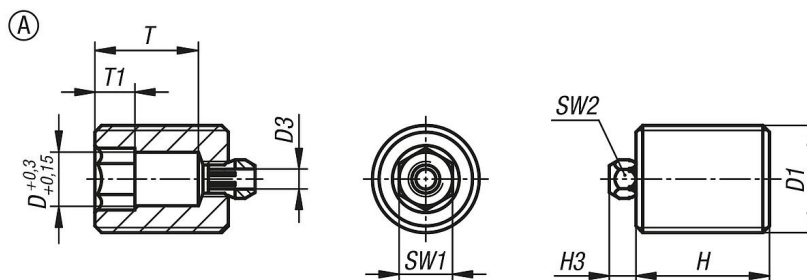
Le capteur est finalement fixé en serrant l'écrou de bridage.

La procédure détaillée est décrite dans les instructions de montage.



Douilles de positionnement en acier ou en inox pour capteur d'état, forme A, filetage continu

Dessins



Aperçu des articles

Référence	Forme	Type de forme	Matière du corps de base	D	D1	D3	H	H3	T	T1	SW1	SW2
K1840.103101	A	filetage traversant	acier	3	M10x1	3	12	4	7	4	3	5
K1840.104101	A	filetage traversant	acier	4	M10x1	3	12	4	7	4	4	5
K1840.105121	A	filetage traversant	acier	5	M12x1,5	3	15	4	11	4	5	5
K1840.106121	A	filetage traversant	acier	6	M12x1,5	3	15	4	11	4	6	5
K1840.108161	A	filetage traversant	acier	8	M16x1,5	3	20	4	15,5	6	8	5
K1840.110161	A	filetage traversant	acier	10	M16x1,5	3	20	4	15,5	6	10	5
K1840.112201	A	filetage traversant	acier	12	M20x1,5	3	25	4	19	6	12	5
K1840.116241	A	filetage traversant	acier	16	M24x2	3	32	4	25	8	16	5
K1840.1103101	A	filetage traversant	acier inoxydable	3	M10x1	3	12	4	7	4	3	5
K1840.1104101	A	filetage traversant	acier inoxydable	4	M10x1	3	12	4	7	4	4	5
K1840.1105121	A	filetage traversant	acier inoxydable	5	M12x1,5	3	15	4	11	4	5	5
K1840.1106121	A	filetage traversant	acier inoxydable	6	M12x1,5	3	15	4	11	4	6	5
K1840.1108161	A	filetage traversant	acier inoxydable	8	M16x1,5	3	20	4	15,5	6	8	5
K1840.1110161	A	filetage traversant	acier inoxydable	10	M16x1,5	3	20	4	15,5	6	10	5
K1840.1112201	A	filetage traversant	acier inoxydable	12	M20x1,5	3	25	4	19	6	12	5
K1840.1116241	A	filetage traversant	acier inoxydable	16	M24x2	3	32	4	25	8	16	5