

Pied magnétique pour antennes Wi-Fi

Description de l'article/illustrations du produit



Description

Description du produit :

Le pied magnétique peut être installé entre la passerelle et l'antenne. Cela permet d'étendre la portée et la couverture du Wi-Fi et d'améliorer la réception.

Nota :

Pied d'antenne pour antennes Wi-Fi à tige.

Douille RP-SMA/Connecteur.

Utilisable pour les produits Wi-Fi 2,4 GHz et 5 GHz.

Pied métallique solide et magnétique.

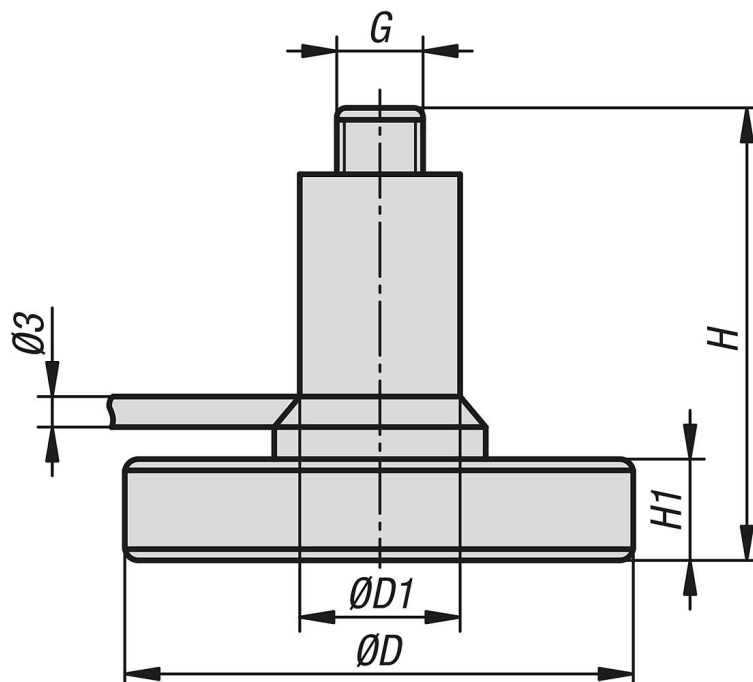
Longueur du câble 1,50 m.

Avantages :

- Pied d'antenne Wi-Fi, magnétique
- Raccord RP-SMA
- Câble à faible perte 1,5 m

Pied magnétique pour antennes Wi-Fi

Dessins



Aperçu des articles

Pied magnétique pour antennes Wi-Fi

Référence	Longueur câble de raccordement	Raccord	D	D1	G	H	H1
K1845.01	1,5	Douille RP-SMA/Connecteur	48	15	1/4-28	43,5	9,5