

Volants pleins en aluminium sans poignée, forme C, avec alésage d'ajustement et rainure de clavette

Description de l'article/illustrations du produit



Description

Matière :

Volant en aluminium.

Cache du moyeu en thermoplastique, noir.

Tige filetée ISO 4027 en acier classe de résistance 45 H, noire.

Finition :

Noir ou avec revêtement par poudre argent.

Nota :

Concentricité et planéité de la jante $\leq 0,4$ mm.

Montage :

Le cache du moyeu est livré non monté.

Les volants se fixent suivant le sens axial sur l'arbre soit à l'aide d'une goupille transversale, soit à l'aide d'une vis CHC DIN 6912 et d'une rondelle d'appui K0173. Pour les modèles avec alésage transversal, la fixation s'effectue à l'aide d'une tige filetée ISO 4027.

Contenu de la livraison :

Volant en aluminium.

Cache du moyeu.

Tige filetée ISO 4027 (modèles avec alésage transversal).

Accessoires :

K0173 Rondelle.

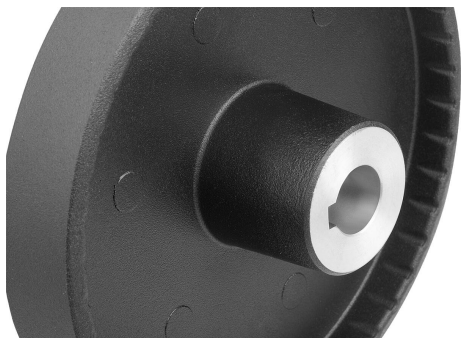
K1160 Vis CHC tête courte DIN 6912.

Indication de dessin :

1) Position de l'alésage transversal décalée de 90° par rapport à la rainure de clavette

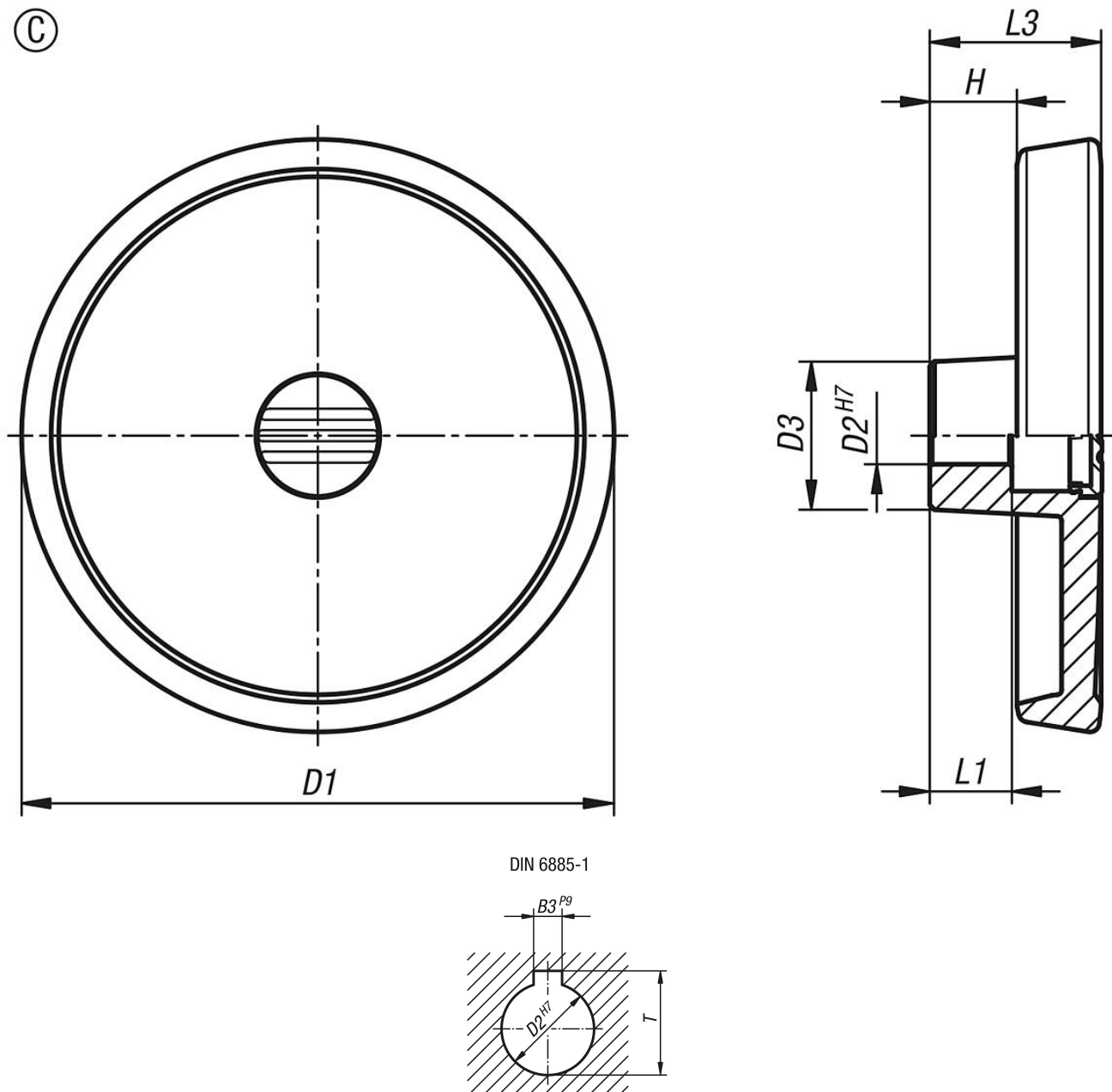
Volants pleins en aluminium sans poignée, forme C, avec alésage d'ajustement et rainure de clavette

Description de l'article/illustrations du produit



Volants pleins en aluminium sans poignée, forme C, avec alésage d'ajustement et rainure de clavette

Dessins



Aperçu des articles

Référence	Couleur du corps de base	Forme	Type de forme	D1	D2	D3	L1	L3	H	B3	T
K1520.08010103	noir	C	alésage avec rainure	80	10	26	16	29	16,6	3	11,4
K1520.08012104	noir	C	alésage avec rainure	80	12	26	16	29	16,6	4	13,8
K1520.10010103	noir	C	alésage avec rainure	100	10	28	17	33	17,5	3	11,4
K1520.10012104	noir	C	alésage avec rainure	100	12	28	17	33	17,5	4	13,8
K1520.12512104	noir	C	alésage avec rainure	125	12	31	18	36	18,3	4	13,8
K1520.12514105	noir	C	alésage avec rainure	125	14	31	18	36	18,3	5	16,3
K1520.08010203	argent	C	alésage avec rainure	80	10	26	16	29	16,6	3	11,4
K1520.08012204	argent	C	alésage avec rainure	80	12	26	16	29	16,6	4	13,8
K1520.10010203	argent	C	alésage avec rainure	100	10	28	17	33	17,5	3	11,4
K1520.10012204	argent	C	alésage avec rainure	100	12	28	17	33	17,5	4	13,8

Volants pleins en aluminium sans poignée, forme C, avec alésage d'ajustement et rainure de clavette

Aperçu des articles

Référence	Couleur du corps de base	Forme	Type de forme	D1	D2	D3	L1	L3	H	B3	T
K1520.12512204	argent	C	alésage avec rainure	125	12	31	18	36	18,3	4	13,8
K1520.12514205	argent	C	alésage avec rainure	125	14	31	18	36	18,3	5	16,3