

Volants à 2 bras en aluminium sans poignée, forme B, avec alésage d'ajustement, rainure de clavette et alésage transversal

Description de l'article/illustrations du produit



Description

Matière :

Volant en aluminium.

Cache du moyeu en thermoplastique, noir.

Tige filetée ISO 4027 en acier classe de résistance 45 H, noire.

Finition :

Noir ou avec revêtement par poudre argent.

Nota :

Concentricité et planéité de la jante $\leq 0,4$ mm.

Montage :

Le cache du moyeu est livré non monté.

Les volants se fixent suivant le sens axial sur l'arbre soit à l'aide d'une goupille transversale, soit à l'aide d'une vis CHC DIN 6912 et d'une rondelle d'appui K0173. Pour les modèles avec alésage transversal, la fixation s'effectue à l'aide d'une tige filetée ISO 4027.

Contenu de la livraison :

Volant en aluminium.

Cache du moyeu.

Tige filetée ISO 4027 (modèles avec alésage transversal).

Accessoires :

K0173 Rondelle.

K1160 Vis CHC tête courte DIN 6912.

Indication de dessin :

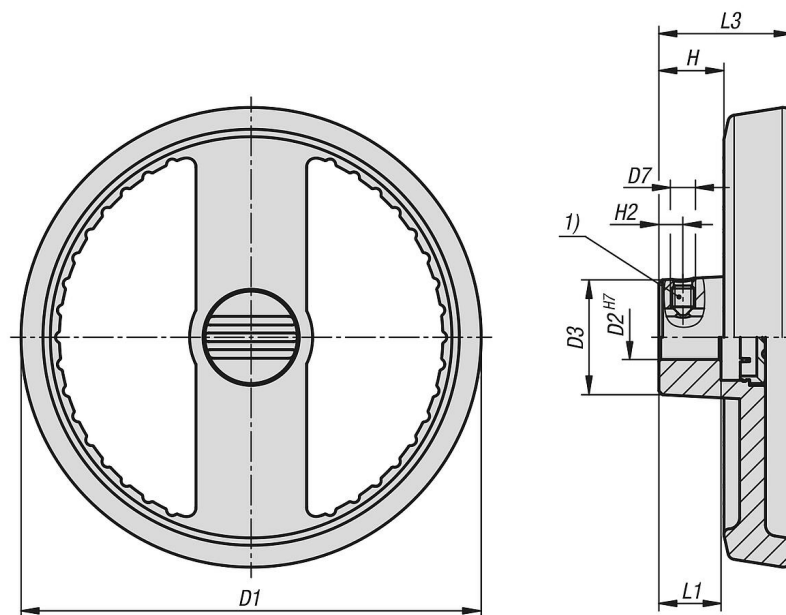
1) Position de l'alésage transversal décalée de 90° par rapport à la rainure de clavette

Volants à 2 bras en aluminium sans poignée, forme B, avec alésage d'ajustement, rainure de clavette et alésage transversal

Description de l'article/illustrations du produit



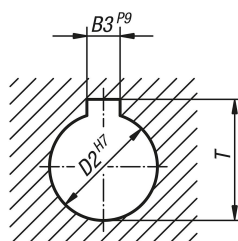
Dessins



Volants à 2 bras en aluminium sans poignée, forme B, avec alésage d'ajustement, rainure de clavette et alésage transversal

Dessins

DIN 6885-1



Aperçu des articles

Référence	Couleur du corps de base	Forme	Type de forme	D1	D2	D3	L1	L3	H	H2	D7	B3	T
K1523.125121046	noir	B	trou lisse avec rainure, avec trou transversal	125	12	31	18	36	17,6	6,5	M6	4	13,8
K1523.125141056	noir	B	trou lisse avec rainure, avec trou transversal	125	14	31	18	36	17,6	6,5	M6	5	16,3
K1523.160141056	noir	B	trou lisse avec rainure, avec trou transversal	160	14	36	20	40	19,4	6,5	M6	5	16,3
K1523.160161056	noir	B	trou lisse avec rainure, avec trou transversal	160	16	36	20	40	19,4	8	M6	5	18,3
K1523.125122046	argent	B	trou lisse avec rainure, avec trou transversal	125	12	31	18	36	17,6	6,5	M6	4	13,8
K1523.125142056	argent	B	trou lisse avec rainure, avec trou transversal	125	14	31	18	36	17,6	6,5	M6	5	16,3
K1523.160142056	argent	B	trou lisse avec rainure, avec trou transversal	160	14	36	20	40	19,4	6,5	M6	5	16,3
K1523.160162056	argent	B	trou lisse avec rainure, avec trou transversal	160	16	36	20	40	19,4	8	M6	5	18,3