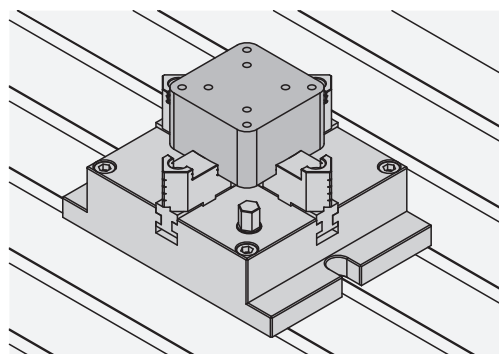
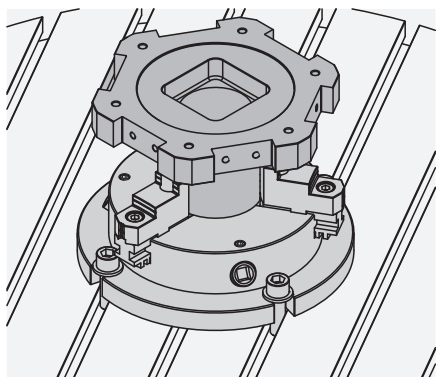
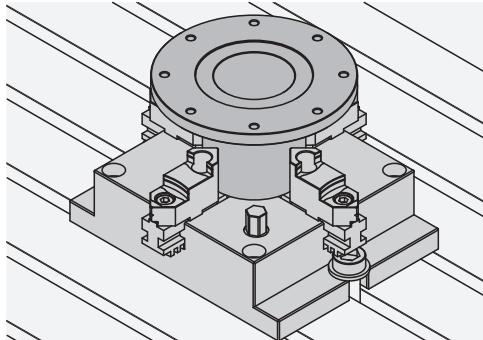
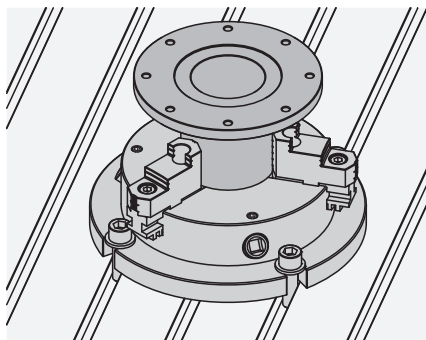
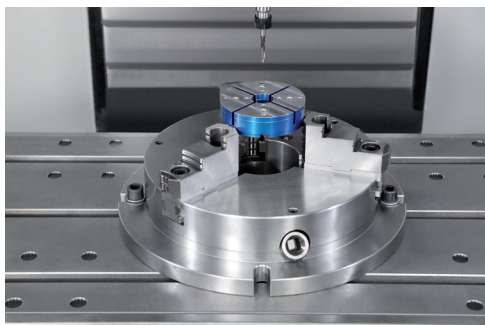


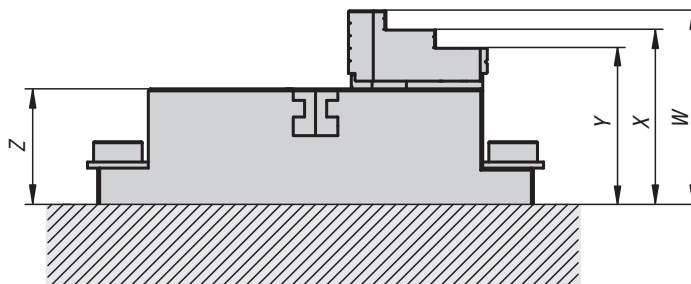
Fonction

Les mandrins stationnaires à 3 ou 4 mors sont particulièrement adaptés pour le serrage centré de pièces sur les perceuses et fraiseuses. La disposition flexible des mors de serrage durs et souples permet un serrage facile de l'intérieur comme de l'extérieur de pièces de différentes tailles et formes.



Précision :

1. Les mandrins à mors sont rectifiés avec précision. Les tolérances de W, X, Y, Z entre les mandrins sont inférieures à 0,05 mm.
2. La répétabilité lors du serrage centré avec mors durs est inférieure à 0,02 mm.



Actionnement :

Les mors de base coulissants sont entraînés par la couronne de pivotement située dans le mandrin.

La couronne de pivotement transmet la force aux mors de base grâce au mouvement de rotation de la broche filetée et produit un mouvement synchrone des mors de serrage vers l'extérieur ou l'intérieur.

Avantages des mandrins à

1. Corps de base rectifié avec précision
2. Forme plate
3. Accès optimal au système de lubrification
4. Grand alésage traversant pour le serrage de tiges
5. Actionnement par clé à six pans. Utilisation simple et rapide.
6. Les mors souples peuvent également être vissés sur les mors de base.

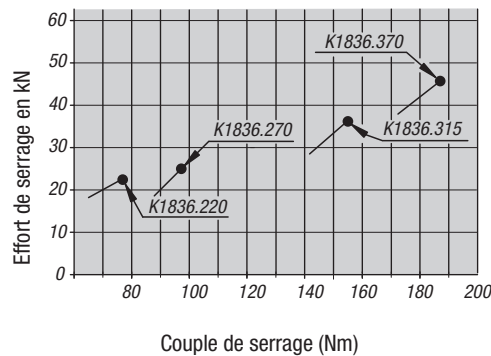
Nota :

Une lubrification insuffisante entraîne une usure excessive et une diminution de la force de serrage.

Veillez à ce que les intervalles de lubrification soient réguliers.

Mandrins stationnaires à 3 mors

Données relatives au couple de serrage et à la force de serrage des mors de serrage.



Mandrins stationnaires à 4 mors

