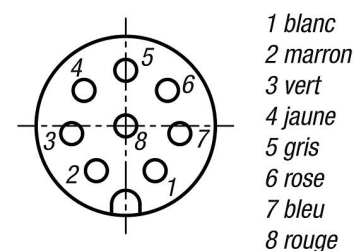
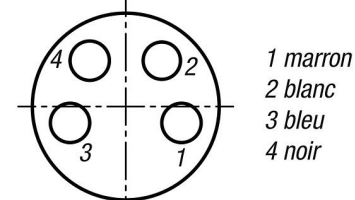
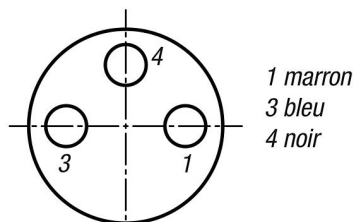


Connecteur M8x1 à douille avec verrouillage à vis non blindé

Description de l'article/illustrations du produit



Description

Matière :

Boîtier : plastique.
Câble : PUR (4 pôles PVC).
Isolation cordon : PP (4 pôles PVC).
Contact : alliage de cuivre.
Surface de contact : Au (or).
Verrouillage : zinc injecté haute pression nickelé.

Finition :

Douille (femelle).
Coloris du boîtier : noir.
Coloris du câble : noir.

Nota :

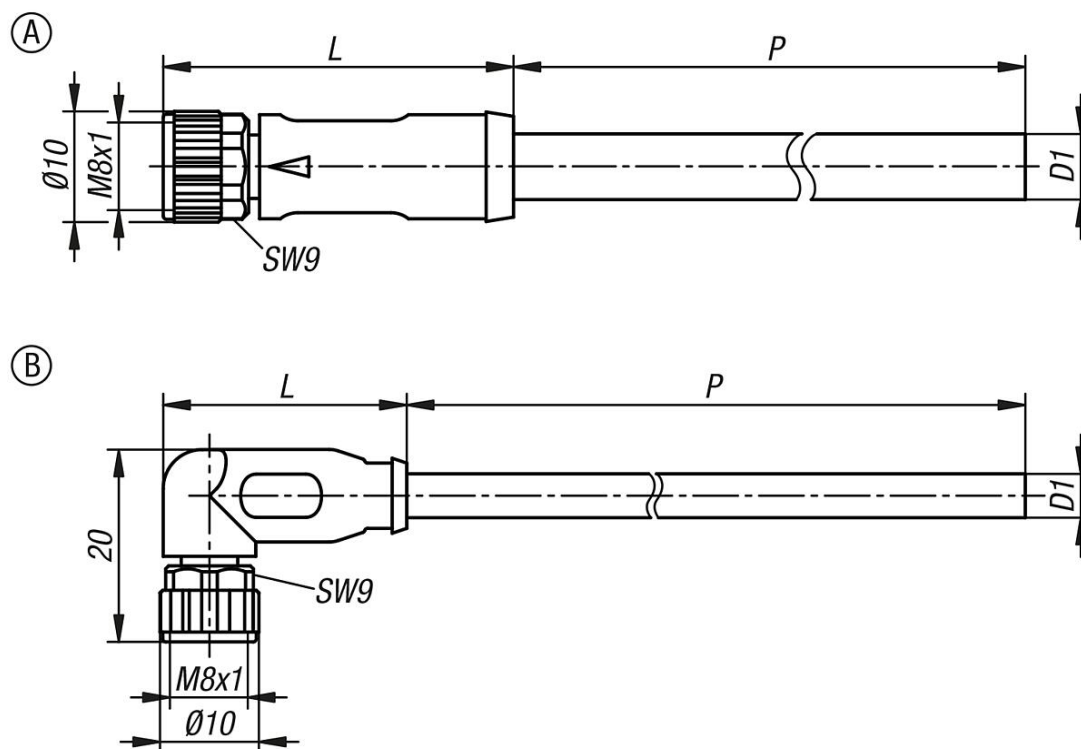
Connecteur avec verrouillage à vis.
Connecteur moulé sur le câble.
Identification du fil selon le code couleur DIN 47100.
Codage A. Couple de serrage recommandé pour le verrouillage 0,4 Nm.
Les connecteurs sont conçus pour être utilisés dans la construction d'installations, de commandes et d'appareils électriques.

Données techniques :

Nombre de cycles de connexion : ≥ 100 .

Connecteur M8x1 à douille avec verrouillage à vis non blindé

Dessins



Aperçu des articles

Connecteur M8x1 à douille avec verrouillage à vis non blindé

Référence	Finition 2	Forme	Type de forme	P	D1	L	Nombre de conducteurs x section de conducteurs	Indice de protection	Tension de service V	Tension de tenue aux chocs nominale V
K1874.010X2000	3 pôles	A	douille droite	2000	4,1	32	3 x 0,25 mm ²	IP65/IP67	50 AC / 60 DC	1500
K1874.010X5000	3 pôles	A	douille droite	5000	4,1	32	3 x 0,25 mm ²	IP65/IP67	50 AC / 60 DC	1500
K1874.011X3000	-	A	douille droite	3000	4,8	32	4 x 0,25 mm ²	IP65/IP67	50 AC / 60 DC	1500
K1874.011X5000	-	A	douille droite	5000	4,8	32	4 x 0,25 mm ²	IP65/IP67	50 AC / 60 DC	1500
K1874.012X3000	8 pôles	A	douille droite	3000	5,5	34	8 x 0,14 mm ²	IP65/IP67	30 AC / 30 DC	800
K1874.012X5000	8 pôles	A	douille droite	5000	5,5	34	8 x 0,14 mm ²	IP65/IP67	30 AC / 30 DC	800
K1874.030X2000	3 pôles	B	douille coudée	2000	4,1	25	3 x 0,25 mm ²	IP65/IP67	50 AC / 60 DC	1500
K1874.030X5000	3 pôles	B	douille coudée	5000	4,1	25	3 x 0,25 mm ²	IP65/IP67	50 AC / 60 DC	1500
K1874.031X3000	-	B	douille coudée	3000	4,8	25	4 x 0,25 mm ²	IP65/IP67	50 AC / 60 DC	1500
K1874.031X5000	-	B	douille coudée	5000	4,8	25	4 x 0,25 mm ²	IP65/IP67	50 AC / 60 DC	1500
K1874.032X3000	8 pôles	B	douille coudée	3000	5,5	24	8 x 0,14 mm ²	IP65/IP67	30 AC / 30 DC	800
K1874.032X5000	8 pôles	B	douille coudée	5000	5,5	24	8 x 0,14 mm ²	IP65/IP67	30 AC / 30 DC	800

Référence	Courant nominal (40 °C) A	Résistance du conducteur (20 °C) Ω/Km	Degré de salissure	Tension nominale V	Tension de contrôle V	Rayon de courbure câble en mouvement
K1874.010X2000	4	79	3	300 AC	2500 AC	≥ 10 x D1
K1874.010X5000	4	79	3	300 AC	2500 AC	≥ 10 x D1
K1874.011X3000	4	79	3	300 AC	2000 AC	≥ 10 x D1
K1874.011X5000	4	79	3	300 AC	2000 AC	≥ 10 x D1
K1874.012X3000	1,5	78	3	300 AC	3000 AC	≥ 10 x D1
K1874.012X5000	1,5	78	3	300 AC	3000 AC	≥ 10 x D1
K1874.030X2000	4	79	3	300 AC	2500 AC	≥ 10 x D1
K1874.030X5000	4	79	3	300 AC	2500 AC	≥ 10 x D1
K1874.031X3000	4	79	3	300 AC	2000 AC	≥ 10 x D1
K1874.031X5000	4	79	3	300 AC	2000 AC	≥ 10 x D1
K1874.032X3000	1,5	78	3	300 AC	3000 AC	≥ 10 x D1
K1874.032X5000	1,5	78	3	300 AC	3000 AC	≥ 10 x D1

Connecteur M8x1 à douille avec verrouillage à vis non blindé

Aperçu des articles

Référence	Rayon de courbure câble fixe	Nombre de cycles de flexion max.	Plage de température câble en mouvement	Plage de température câble fixe	Compatibilité CEM	Sans halogène
K1874.010X2000	≥ 5 x D1	10000000 (25 °C)	-25 °C - +80 °C	-40 °C - +80 °C	-	oui
K1874.010X5000	≥ 5 x D1	10000000 (25 °C)	-25 °C - +80 °C	-40 °C - +80 °C	-	oui
K1874.011X3000	≥ 5 x D1	2000000 (25 °C)	-5 °C - +80 °C	-30 °C - +80 °C	-	non
K1874.011X5000	≥ 5 x D1	2000000 (25 °C)	-5 °C - +80 °C	-30 °C - +80 °C	-	non
K1874.012X3000	≥ 6 x D1	2000000 (25 °C)	-15 °C - +80 °C	-30 °C - +80 °C	-	non
K1874.012X5000	≥ 6 x D1	2000000 (25 °C)	-15 °C - +80 °C	-30 °C - +80 °C	-	non
K1874.030X2000	≥ 5 x D1	10000000 (25 °C)	-25 °C - +80 °C	-40 °C - +80 °C	-	oui
K1874.030X5000	≥ 5 x D1	10000000 (25 °C)	-25 °C - +80 °C	-40 °C - +80 °C	-	oui
K1874.031X3000	≥ 5 x D1	2000000 (25 °C)	-5 °C - +80 °C	-30 °C - +80 °C	-	non
K1874.031X5000	≥ 5 x D1	2000000 (25 °C)	-5 °C - +80 °C	-30 °C - +80 °C	-	non
K1874.032X3000	≥ 6 x D1	2000000 (25 °C)	-15 °C - +80 °C	-30 °C - +80 °C	-	non
K1874.032X5000	≥ 6 x D1	2000000 (25 °C)	-15 °C - +80 °C	-30 °C - +80 °C	-	non